

# Energieausweis für Nicht-Wohngebäude

gemäß ÖNORM H5055  
und Richtlinie 2002/91/EG

**OIB**  
Österreichisches Institut für Bautechnik

**Gebäude** Hauptschule Gmünd

**Gebäudeart** Pflichtschule

**Erbaut im Jahr** 1951

**Gebäudezone**

**Katastralgemeinde** Gmünd

**Straße** Hauptplatz 1

**KG - Nummer** 73004

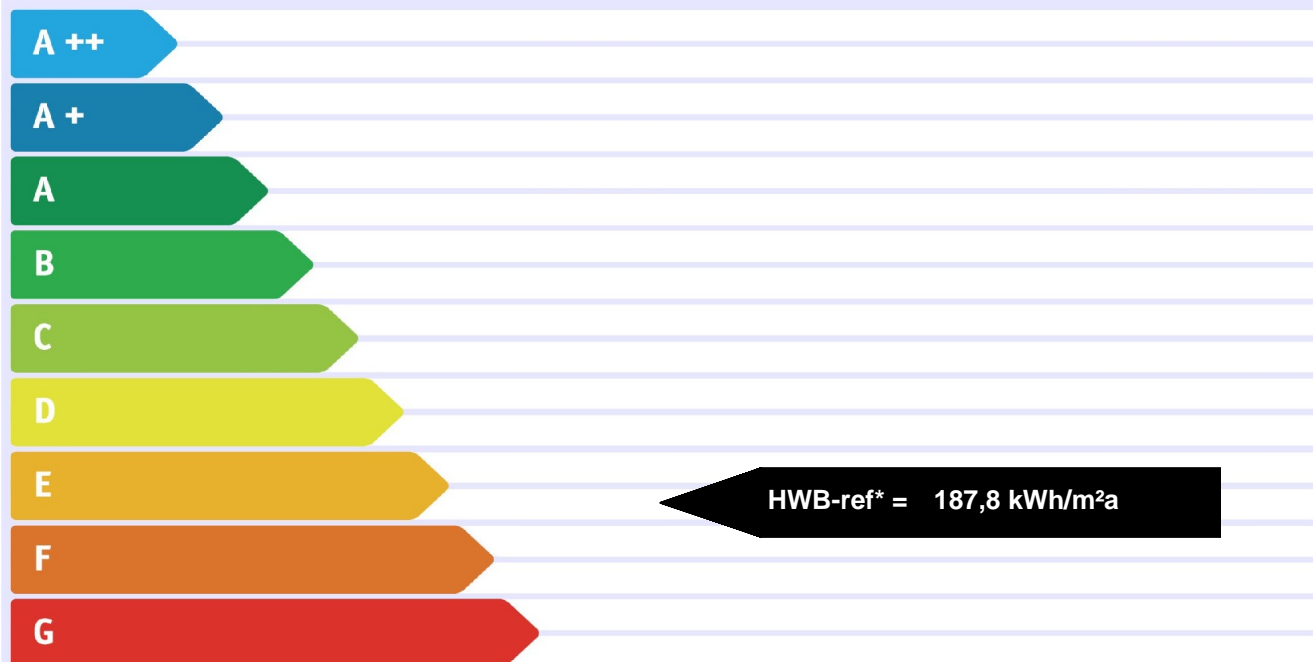
**PLZ/Ort** 9853 Gmünd

**Einlagezahl**

**Grundstücksnr.** .1/1, .2/4

**EigentümerIn** Schulgemeindevorband Spittal/Drau  
Tiroler Str 13  
9800 Spittal

## SPEZIFISCHER HEIZWÄRMEBEDARF BEI 3400 HEIZGRADTAGEN (REFERENZKLIMA)



## ERSTELLT

**ErstellerIn**

**Organisation** AEE Energiedienstleistungen

**ErstellerIn-Nr.**

**Ausstellungsdatum** 25.02.2009

**GWR-Zahl**

**Gültigkeitsdatum** 25.02.2019

**Geschäftszahl**

**Unterschrift** .....

Dieser Energieausweis entspricht den Vorgaben der Richtlinie 6 "Energieeinsparung und Wärmeschutz" des Österreichischen Instituts für Bautechnik in Umsetzung der Richtlinie 2002/91/EG über die Gesamtenergieeffizienz von Gebäuden und des Energieausweis-Vorlage-Gesetzes (EAVG).

EA-01-2007-SW-a  
EA-NWG  
25.04.2007

# Energieausweis für Nicht-Wohngebäude

gemäß ÖNORM H5055  
und Richtlinie 2002/91/EG

**OIB**  
Österreichisches Institut für Bautechnik

## GEBÄUDEDATEN

Brutto-Grundfläche	7.224 m <sup>2</sup>
konditioniertes Brutto-Volumen	40.227 m <sup>3</sup>
charakteristische Länge (l <sub>c</sub> )	3,22 m
Kompaktheit (A/V)	0,31 1/m
mittlerer U-Wert (U <sub>m</sub> )	1,23 W/m <sup>2</sup> K
LEK - Wert	71

## KLIMADATEN

Klimaregion	SB
Seehöhe	748 m
Heizgradtage	4327 Kd
Heiztage	243 d
Norm - Außentemperatur	-13,7 °C
Soll - Innentemperatur	20 °C

	Referenzklima		Standortklima	
	zonenbezogen	spezifisch	zonenbezogen	spezifisch
HWB*	1.356.452 kWh/a	33,72 kWh/m <sup>3</sup> a		
HWB	1.288.358 kWh/a	178,35 kWh/m <sup>2</sup> a	1.676.243 kWh/a	232,05 kWh/m <sup>2</sup> a
WWWB			68.011 kWh/a	9,42 kWh/m <sup>2</sup> a
NERLT-h				
KB*	0 kWh/a	0,00 kWh/m <sup>3</sup> a		
KB			517 kWh/a	0,07 kWh/m <sup>2</sup> a
NERLT-k				
NERLT-d				
NE				
HTEB-RH			39.490 kWh/a	5,47 kWh/m <sup>2</sup> a
HTEB-WW			119.072 kWh/a	16,48 kWh/m <sup>2</sup> a
HTEB			162.944 kWh/a	22,56 kWh/m <sup>2</sup> a
KTEB				
HEB			1.907.198 kWh/a	264,02 kWh/m <sup>2</sup> a
KEB				
RLTEB				
BeIEB			222.570 kWh/a	30,8 kWh/m <sup>2</sup> a
EEB			2.130.285 kWh/a	294,90 kWh/m <sup>2</sup> a
PEB				
CO2				

## ERLÄUTERUNGEN

Endenergiebedarf (EEB): Energiemenge die dem Energiesystem des Gebäudes für Heizung und Warmwasserversorgung inklusive notwendiger Energiemengen für die Hilfsbetriebe bei einer typischen Standardnutzung zugeführt werden muss.

Die Energiekennzahlen dieses Energieausweises dienen ausschließlich der Information. Aufgrund der idealisierten Eingangsparameter können bei tatsächlicher Nutzung erhebliche Abweichungen auftreten. Insbesondere Nutzungseinheiten in besonderer Lage können aus Gründen der Geometrie und der Lage hinsichtlich ihrer Energiekennzahlen von den hier angegebenen abweichen.

EA-01-2007-SW-a  
EA-NWG  
25.04.2007

# Datenblatt GEQ

## Hauptschule Gmünd

### Gebäudedaten

Konditioniertes Brutto-Volumen	40.227 m <sup>3</sup>	charakteristische Länge l <sub>C</sub>	3,22 m
Gebäudehüllfläche A <sub>B</sub>	12.491 m <sup>2</sup>	Kompaktheit A <sub>B</sub> / V <sub>B</sub>	0,31 m <sup>-1</sup>
Brutto-Grundfläche BGF	7.224 m <sup>2</sup>		

### Ermittlung der Eingabedaten

Geometrische Daten:	Haustechnikplan, 30.04.1999, Plannr. K
Bauphysikalische Daten:	lt. Kundenangabe,
Haustechnik Daten:	lt. Kundenangabe,

### Ergebnisse am tatsächlichen Standort: Gmünd

Leitwert L <sub>T</sub>		15.420 W/K
Mittlerer Wärmedurchgangskoeffizient U <sub>m</sub>		1,23 W/m <sup>2</sup> K
Heizlast P <sub>tot</sub>		519,6 kW
Transmissionswärmeverluste Q <sub>T</sub>		1.828,7 kWh/a
Lüftungswärmeverluste Q <sub>V</sub>		267.600 kWh/a
Solare Wärmegewinne passiv η x Q <sub>s</sub>		120.611 kWh/a
Innere Wärmegewinne passiv η x Q <sub>i</sub>	sehr schwere Bauweise	299.544 kWh/a
Heizwärmebedarf Q <sub>h</sub>		1.676,2 kWh/a
<b>Flächenbezogener Heizwärmebedarf HWB<sub>BGF</sub></b>		<b>232,05 kWh/m<sup>2</sup>a</b>

### Ergebnisse Referenzklima

Transmissionswärmeverluste Q <sub>T</sub>		1.436,1 kWh/a
Lüftungswärmeverluste Q <sub>V</sub>		210.064 kWh/a
Solare Wärmegewinne passiv η x Q <sub>s</sub>		92.006 kWh/a
Innere Wärmegewinne passiv η x Q <sub>i</sub>		265.841 kWh/a
Heizwärmebedarf Q <sub>h</sub>		1.288,3 kWh/a
<b>Flächenbezogener Heizwärmebedarf HWB<sub>BGF</sub></b>		<b>178,35 kWh/m<sup>2</sup>a</b>

### Haustechniksystem

<b>Raumheizung:</b>	Nah-/Fernwärme (Fernwärme)
<b>Warmwasser:</b>	Nah-/Fernwärme (Fernwärme)
<b>RLT Anlage:</b>	natürliche Konditionierung

### Berechnungsgrundlagen

Der Energieausweis wurde mit folgenden ÖNORMen und Hilfsmitteln erstellt: GEQ von Zehentmayer Software GmbH [www.geq.at](http://www.geq.at)  
 Bauteile nach ON EN ISO 6946 / Fenster nach ON EN ISO 10077-1 / Erdberührte Bauteile vereinfacht nach ON B 8110-6 / Unkonditionierte Gebäudeteile vereinfacht nach ON B 8110-6 / Wärmebrücken pauschal nach ON B 8110-6 / Verschattung vereinfacht nach ON B 8110-6

Verwendete Normen und Richtlinien:

B 8110-1 / ON B 8110-2 / ON B 8110-3 / ON B 8110-5 / ON B 8110-6 / ON H 5055 / ON H 5056 / ON H 5057 / ON H 5058 / ON H 5059 / ON EN ISO 13790 / ON EN ISO 13370 / ON EN ISO 6946 / ON EN ISO 10077-1 / ON EN 12831 / OIB Richtlinie 6

#### Anmerkung:

Der Energieausweis dient zur Information über den energetischen Standard des Gebäudes. Der Berechnung liegen durchschnittliche Klimadaten, standardisierte interne Wärmegewinne sowie ein standardisiertes Nutzerverhalten zugrunde. Die errechneten Bedarfswerte können daher von den tatsächlichen Verbrauchswerten abweichen. Bei Mehrfamilienwohnhäusern ergeben sich je nach Lage der Wohnung im Gebäude unterschiedliche Energiekennzahlen. Für die exakte Auslegung der Heizungsanlage muss eine Berechnung der Heizlast gemäß ÖNORM H 7500 erstellt werden.

# Projektanmerkungen

## Hauptschule Gmünd

---

### Allgemein

Baujahr: genaues Baujahr ist unbekannt. Es gibt Pläne von 1951, 1963, 1965, 1969, 1980 und 1999.

Die Berechnung wurde aufgrund der Planunterlagen und Angabe der Bauteilaufbauten des Eigentümers erstellt.

Die Aufbauten der warmen Gebäudehülle waren aus den Planunterlagen nicht genau ersichtlich. Bei der Berechnung wurden in Anlehnung an den OIB 6 Leitfaden Annahmen bezüglich des Schichtaufbaus getroffen. Auf Grund dieser konservativen Annahme kann das Einsparungspotential im Falle einer Sanierung oder Heizungsumstellung vom tatsächlichen Wert stark abweichen.

Bei der Sanierung soll auf Wärmebrückenfreiheit und auf die luftdichte Ausführung geachtet werden.

Seehöhe lt. Kagis geändert von 732 m auf 748 m.

Dieser Energieausweis ist gültig, solange an der thermischen Gebäudehülle (Außenwand, Fenster, oberste Geschoßdecke, Kellerdecke, ...) und Heiztechnik (Heizung, Warmwasser, Lüftung) nichts geändert wird und die Nutzung (Wohnnutzung, gewerbliche Nutzung, ...) gleich bleibt, bzw. maximal 10 Jahre ab Ausstellungsdatum (siehe Seite eins des Energieausweises).

### Bauteile

Bauteil: AW01-Außenwand Stein Dicke größer als 0,7 m

Bauteil: AD01-oberste Geschoßdecke Dicke größer als 0,7 m

Bauteil: DD01-Fußboden zu Außenluft (Boden bei Durchfahrt) Dicke größer als 0,7 m

Bauteil: DD02-Fußboden zu Außenluft (Boden bei Gang zu Turnsaal) Dicke größer als 0,7 m

Bauteil: ZD01-warme Zwischendecke Dicke größer als 0,7 m

---

Aufbauten lt. Angabe Eigentümer

### Fenster

Fensterfläche 10,9% der Außenwandfläche

---

Angaben lt. Plan. Sehr altes Gebäude mit geringem Fensteranteil an der gesamten Gebäudehülle.

### HEB Heizung

---

Die Erfassung des Heiz- und Warmwassersystems erfolgt aufgrund der Angaben des Eigentümers.

## Heizlast - Berechnung

### Hauptschule Gmünd

#### Vereinfachte Berechnung des zeitbezogenen Wärmeverlustes (Heizlast) von Gebäuden gemäß Energieausweis

Berechnungsblatt

#### Bauherr

Schulgemeindeverband Spittal/Drau  
Tiroler Str 13  
9800 Spittal  
Tel.: 050 536 62 2161

#### Planer / Baumeister / Baufirma

Tel.:

Norm-Außentemperatur: -13,7 °C  
Berechnungs-Raumtemperatur: 20 °C  
Temperatur-Differenz: 33,7 K

Standort: Gmünd  
Brutto-Rauminhalt der  
beheizten Gebäudeteile: 40.226,54 m<sup>3</sup>  
Gebäudehüllfläche: 12.490,61 m<sup>2</sup>

Bauteile	Fläche A [m <sup>2</sup> ]	Wärmed.- koeffiz. U [W/m <sup>2</sup> K]	Korr.- faktor f [1]	Korr.- faktor ffh [1]	A x U x f
					[W/K]
AD01 oberste Geschoßdecke	1.627,64	0,696	0,90		1.019,43
AD02 oberste Geschoßdecke Turnsaal	371,67	0,762	0,90		254,88
AD03 oberste Geschoßdecke (Umkleide bei Turnsaal)	232,66	1,082	0,90		226,54
AD04 Decke über Hausmeisterwohnung	183,46	0,705	0,90		116,47
AD06 Decke zu Dachraum (über Gang zu Turnsaal)	36,36	0,994	0,90		32,53
AW01 Außenwand Stein	5.706,90	1,385	1,00		7.901,86
AW02 Außenwand Turnsaal	1.097,07	0,815	1,00		894,32
DD01 Fußboden zu Außenluft (Boden bei Durchfahrt)	415,78	0,704	1,00		292,54
DD02 Fußboden zu Außenluft (Boden bei Gang zu Turnsaal)	36,36	0,704	1,00		25,58
FE/TÜ Fenster u. Türen	745,03	2,720	1,00		2.026,12
EB02 erdanliegender Fußboden	1.395,32	0,822	0,70		803,18
EB03 erdanliegender Fußboden (Turnsaal)	604,33	1,060	0,70		448,49
EW01 Außenwand erd Absenkung	38,03	2,646	0,80		80,51
Summe OBEN-Bauteile	2.451,79				
Summe UNTEN-Bauteile	2.451,79				
Summe Außenwandflächen	6.842,00				
Fensteranteil in Außenwänden 9,9 %	745,03				
<b>Summe</b>				<b>[W/K]</b>	<b>14.122</b>
<b>Wärmebrücken (vereinfacht laut OIB)</b>				<b>[W/K]</b>	<b>1.297</b>
<b>Transmissions - Leitwert L<sub>T</sub></b>				<b>[W/K]</b>	<b>15.420</b>
<b>Lüftungs - Leitwert L<sub>V</sub></b>				<b>[W/K]</b>	<b>2.274,14</b>
<b>Gebäude - Heizlast P<sub>tot</sub></b>				<b>[kW]</b>	<b>519,65</b>
<b>Flächenbez. Heizlast P<sub>1</sub> bei einer BGF von 7.224 m<sup>2</sup></b>				<b>[W/m<sup>2</sup> BGF]</b>	<b>71,94</b>

Die berechnete Heizlast kann von jener gemäß ÖNORM H 7500 bzw. EN ISO 12831 abweichen und ersetzt nicht den Nachweis der Gebäude-Normheizlast gemäß ÖNORM H 7500 bzw. EN ISO 12831. Die vereinfachte Heizlast EN 12831 berücksichtigt nicht die Aufheizleistungen und gilt nur für Standardfälle.

## Bauteilbeschreibung

### Hauptschule Gmünd

<b>AW01 Außenwand Stein</b>	<b>d [m]</b>	<b><math>\lambda</math></b>	<b>d / <math>\lambda</math></b>
Kalkputz	0,0200	0,900	0,022
Natursteinmauerwerk	1,1500	2,300	0,500
Kalk-Zementputz	0,0300	1,000	0,030
<b>Korr. = 1,0 Rse+Rsi = 0,17</b>	<b>Bauteil-Dicke [m]: 1,2000</b>	<b>U-Wert [W/m²K]: 1,385</b>	
<b>AW02 Außenwand Turnsaal</b>	<b>d [m]</b>	<b><math>\lambda</math></b>	<b>d / <math>\lambda</math></b>
Kalkputz	0,0150	0,900	0,017
Holzwoolleleichtbauplatte magnesitgebunden	0,0500	0,140	0,357
Ziegel - Hochlochziegel 1200 kg/m³	0,2500	0,380	0,658
Kalk-Zementputz	0,0250	1,000	0,025
<b>Korr. = 1,0 Rse+Rsi = 0,17</b>	<b>Bauteil-Dicke [m]: 0,3400</b>	<b>U-Wert [W/m²K]: 0,815</b>	
<b>EB02 erdanliegender Fußboden</b>	<b>d [m]</b>	<b><math>\lambda</math></b>	<b>d / <math>\lambda</math></b>
Keramische Beläge	0,0200	1,200	0,017
Zementestrich	0,0500	1,700	0,029
Bauschutt	0,3500	0,350	1,000
<b>Korr. = 0,7 Rse+Rsi = 0,17</b>	<b>Bauteil-Dicke [m]: 0,4200</b>	<b>U-Wert [W/m²K]: 0,822</b>	
<b>ZD01 warme Zwischendecke</b>	<b>d [m]</b>	<b><math>\lambda</math></b>	<b>d / <math>\lambda</math></b>
<b>Korr. = 0,0 Rse+Rsi = 0,26</b>	<b>Bauteil-Dicke [m]: 0,8000</b>	<b>U-Wert [W/m²K]: 0,000</b>	
<b>AD01 oberste Geschoßdecke</b>	<b>d [m]</b>	<b><math>\lambda</math></b>	<b>d / <math>\lambda</math></b>
Zementestrich	0,0500	1,700	0,029
Heraklith-C 25	0,0250	0,090	0,278
Schalung	0,0250	0,120	0,208
Tramdecke + Abhängung dazw.		0,120	0,563
Luft	0,6750	1,560	0,389
Holzdecke	0,0250	0,120	0,208
<b>RTo: 1,4734 RTu: 1,4006 RT: 1,4370</b>	<b>Bauteil-Dicke [m]: 0,8000</b>	<b>U-Wert [W/m²K]: 0,696</b>	
Tramdecke + Ab:	Achsabstand [m] 0,800	Breite [m] 0,080	Dicke [m] 0,675
		Rse+Rsi 0,2	Korr. 0,9
<b>DD01 Fußboden zu Außenluft (Boden bei Durchfahrt)</b>	<b>d [m]</b>	<b><math>\lambda</math></b>	<b>d / <math>\lambda</math></b>
Keramische Beläge	0,0200	1,200	0,017
Zementestrich	0,0500	1,700	0,029
Bauschutt	0,3500	0,350	1,000
Natursteingewölbe	0,3800	2,300	0,165
<b>Korr. = 1,0 Rse+Rsi = 0,21</b>	<b>Bauteil-Dicke [m]: 0,8000</b>	<b>U-Wert [W/m²K]: 0,704</b>	
<b>DD02 Fußboden zu Außenluft (Boden bei Gang zu</b>	<b>d [m]</b>	<b><math>\lambda</math></b>	<b>d / <math>\lambda</math></b>
Keramische Beläge	0,0200	1,200	0,017
Zementestrich	0,0500	1,700	0,029
Bauschutt	0,3500	0,350	1,000
Natursteingewölbe	0,3800	2,300	0,165
<b>Korr. = 1,0 Rse+Rsi = 0,21</b>	<b>Bauteil-Dicke [m]: 0,8000</b>	<b>U-Wert [W/m²K]: 0,704</b>	
<b>AD02 oberste Geschoßdecke Turnsaal</b>	<b>d [m]</b>	<b><math>\lambda</math></b>	<b>d / <math>\lambda</math></b>
Bitumen 3-lagig	0,0150	0,230	0,065
Schalung	0,0240	0,120	0,200
Brettlbinder dazw.		0,120	0,125
Luft steh.	0,1500	0,938	0,144
Holzwoolleleichtbauplatte magnesitgebunden	0,0500	0,140	0,357
Schalung	0,0350	0,120	0,292
<b>RTo: 1,3355 RTu: 1,2892 RT: 1,3124</b>	<b>Bauteil-Dicke [m]: 0,2740</b>	<b>U-Wert [W/m²K]: 0,762</b>	
Brettlbinder:	Achsabstand [m] 0,800	Breite [m] 0,080	Dicke [m] 0,150
		Rse+Rsi 0,2	Korr. 0,9

## Bauteilbeschreibung

### Hauptschule Gmünd

<b>AD03 oberste Geschoßdecke (Umkleide bei Turnsaal)</b>	<b>d [m]</b>	<b><math>\lambda</math></b>	<b>d / <math>\lambda</math></b>					
Sarnafil TS 77	0,0018	0,250	0,007					
Rauh Schalung	0,0240	0,120	0,200					
Brettlbinder dazw.		0,120	0,125					
Luft steh.	0,1500	0,938	0,144					
Betonhohlkörper mit Aufbeton (Decke)	0,2500	0,800	0,313					
Kalkputz	0,0100	0,900	0,011					
<b>RTo: 0,9426    RTu: 0,9060    RT: 0,9243    Bauteil-Dicke [m]: 0,4358    U-Wert [W/m²K]: 1,082</b>								
Brettlbinder:	Achsabstand [m]	0,800	Breite [m]	0,080	Dicke [m]	0,150	Rse+Rsi	0,2
						Korr.	0,9	

<b>EW01 Außenwand erd Absenkung</b>	<b>d [m]</b>	<b><math>\lambda</math></b>	<b>d / <math>\lambda</math></b>
Kalkputz	0,0200	0,900	0,022
Natursteinmauerwerk	0,4500	2,300	0,196
Kalk-Zementputz	0,0300	1,000	0,030
<b>Korr. = 0,8    Rse+Rsi = 0,13    Bauteil-Dicke [m]: 0,5000    U-Wert [W/m²K]: 2,646</b>			

<b>ZD02 virtuell</b>	<b>d [m]</b>	<b><math>\lambda</math></b>	<b>d / <math>\lambda</math></b>
<b>Korr. = 0,0    Rse+Rsi = 0,26    Bauteil-Dicke [m]: 0,0000    U-Wert [W/m²K]: 0,000</b>			

<b>EB03 erdanliegender Fußboden (Turnsaal)</b>	<b>d [m]</b>	<b><math>\lambda</math></b>	<b>d / <math>\lambda</math></b>					
Parkett 2-Schicht	0,0150	0,150	0,100					
Schwingbodenkonstruktion dazw.		0,120	0,071					
Luft steh.	0,0850	0,370	0,207					
Holzwoleleichtbauplatte magnesitgebunden	0,0500	0,140	0,357					
Bitumen	0,0050	0,230	0,022					
Stahlbeton	0,1000	2,500	0,040					
<b>RTo: 0,9512    RTu: 0,9353    RT: 0,9432    Bauteil-Dicke [m]: 0,2550    U-Wert [W/m²K]: 1,060</b>								
Schwingbodenko:	Achsabstand [m]	0,800	Breite [m]	0,080	Dicke [m]	0,085	Rse+Rsi	0,17
						Korr.	0,7	

<b>AD06 Decke zu Dachraum (über Gang zu Turnsaal)</b>	<b>d [m]</b>	<b><math>\lambda</math></b>	<b>d / <math>\lambda</math></b>					
Bitumenpappe 3-lagig	0,0050	0,230	0,022					
Schalung	0,0240	0,120	0,200					
Brettlbinder dazw.		0,120	0,125					
Luft steh.	0,1500	0,938	0,144					
Streuschalung	0,0240	0,120	0,200					
Putzträger	0,0250	0,140	0,179					
Kalkputz	0,0100	0,900	0,011					
<b>RTo: 1,0256    RTu: 0,9866    RT: 1,0061    Bauteil-Dicke [m]: 0,2380    U-Wert [W/m²K]: 0,994</b>								
Brettlbinder:	Achsabstand [m]	0,800	Breite [m]	0,080	Dicke [m]	0,150	Rse+Rsi	0,2
						Korr.	0,9	

<b>AD04 Decke über Hausmeisterwohnung</b>	<b>d [m]</b>	<b><math>\lambda</math></b>	<b>d / <math>\lambda</math></b>					
Rauh Schalung	0,0240	0,120	0,200					
Brettlbinder dazw.		0,120	0,125					
Luft steh.	0,1500	0,938	0,144					
Ziegelgewölbe	0,3000	0,700	0,429					
Rauh Schalung	0,0240	0,120	0,200					
Putzträger	0,0250	0,140	0,179					
Kalkputz	0,0100	0,900	0,011					
<b>RTo: 1,4418    RTu: 1,3934    RT: 1,4176    Bauteil-Dicke [m]: 0,5330    U-Wert [W/m²K]: 0,705</b>								
Brettlbinder:	Achsabstand [m]	0,800	Breite [m]	0,080	Dicke [m]	0,150	Rse+Rsi	0,2
						Korr.	0,9	

## **Bauteilbeschreibung**

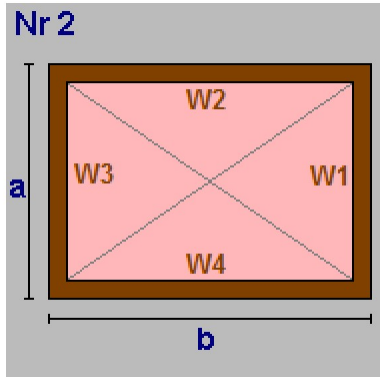
### **Hauptschule Gmünd**

---

RTu ... unterer Grenzwert RTo ... oberer Grenzwert laut ÖNORM EN ISO 6946

# Geometrieausdruck Hauptschule Gmünd

## KG Zubau SO/NO Absenkung



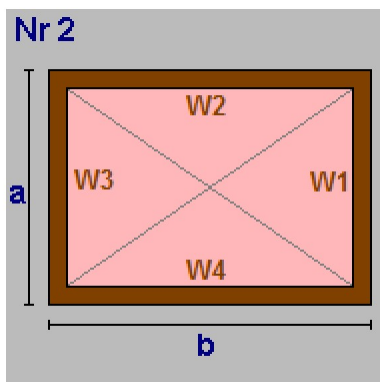
$a = 8,89$      $b = 12,84$   
 lichte Raumhöhe =  $0,62 + \text{obere Decke: } 0,00 \Rightarrow 0,62\text{m}$   
 BGF     $114,15\text{m}^2$     BRI     $70,77\text{m}^3$

Wand W1     $5,51\text{m}^2$     EW01    Außenwand erd Absenkung  
 Wand W2     $7,96\text{m}^2$     EW01  
 Wand W3     $5,51\text{m}^2$     EW01  
 Wand W4     $7,96\text{m}^2$     EW01  
 Decke     $114,15\text{m}^2$     ZD02    virtuell  
 Boden     $114,15\text{m}^2$     EB03    erdanliegender Fußboden (Turnsaal)

## KG Summe

**KG Bruttogrundfläche [m<sup>2</sup>]:**    **114,15**  
**KG Bruttorauminhalt [m<sup>3</sup>]:**    **70,77**

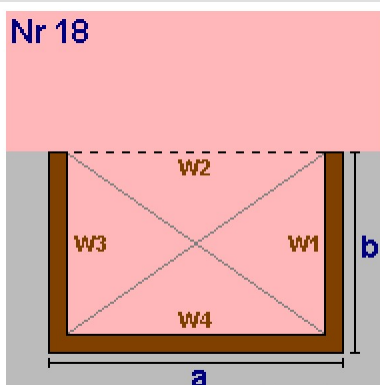
## EG NW-Trakt



$a = 10,90$      $b = 56,97$   
 lichte Raumhöhe =  $4,70 + \text{obere Decke: } 0,80 \Rightarrow 5,50\text{m}$   
 BGF     $620,97\text{m}^2$     BRI     $3.415,35\text{m}^3$

Wand W1     $59,95\text{m}^2$     AW01    Außenwand Stein  
 Wand W2     $313,34\text{m}^2$     AW01  
 Wand W3     $59,95\text{m}^2$     AW01  
 Wand W4     $313,34\text{m}^2$     AW01  
 Decke     $620,97\text{m}^2$     ZD01    warme Zwischendecke  
 Boden     $620,97\text{m}^2$     EB02    erdanliegender Fußboden

## EG SW-Trakt

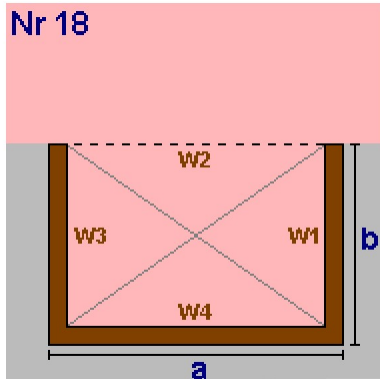


Von EG bis OG3  
 $a = 15,69$      $b = 36,91$   
 lichte Raumhöhe =  $4,70 + \text{obere Decke: } 0,80 \Rightarrow 5,50\text{m}$   
 BGF     $579,12\text{m}^2$     BRI     $3.185,15\text{m}^3$

Wand W1     $203,01\text{m}^2$     AW01    Außenwand Stein  
 Wand W2     $-86,30\text{m}^2$     AW01  
 Wand W3     $203,01\text{m}^2$     AW01  
 Wand W4     $86,30\text{m}^2$     AW01  
 Decke     $579,12\text{m}^2$     ZD01    warme Zwischendecke  
 Boden     $579,12\text{m}^2$     EB02    erdanliegender Fußboden

# Geometrieausdruck Hauptschule Gmünd

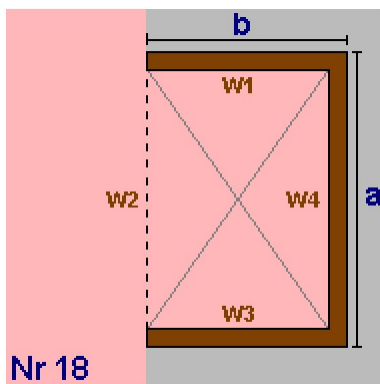
## EG NO-Trakt 1



Von EG bis OG3  
 $a = 13,15$      $b = 7,70$   
 lichte Raumhöhe =  $4,70 + \text{obere Decke: } 0,80 \Rightarrow 5,50\text{m}$   
 BGF     $101,26\text{m}^2$     BRI     $556,90\text{m}^3$

Wand W1     $42,35\text{m}^2$     AW01 Außenwand Stein  
 Wand W2     $-72,33\text{m}^2$     AW01  
 Wand W3     $42,35\text{m}^2$     AW01  
 Wand W4     $72,33\text{m}^2$     AW01  
 Decke     $101,26\text{m}^2$     ZD01 warme Zwischendecke  
 Boden     $101,26\text{m}^2$     EB02 erdanliegender Fußboden

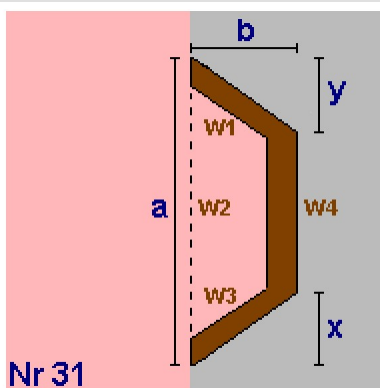
## EG SO-Trakt 2



Von EG bis OG3  
 $a = 11,07$      $b = 8,64$   
 lichte Raumhöhe =  $4,70 + \text{obere Decke: } 0,80 \Rightarrow 5,50\text{m}$   
 BGF     $95,64\text{m}^2$     BRI     $526,05\text{m}^3$

Wand W1     $47,52\text{m}^2$     AW01 Außenwand Stein  
 Wand W2     $-60,89\text{m}^2$     AW01  
 Wand W3     $47,52\text{m}^2$     AW01  
 Wand W4     $60,89\text{m}^2$     AW01  
 Decke     $95,64\text{m}^2$     ZD01 warme Zwischendecke  
 Boden     $95,64\text{m}^2$     EB02 erdanliegender Fußboden

## EG SO-Trakt 3

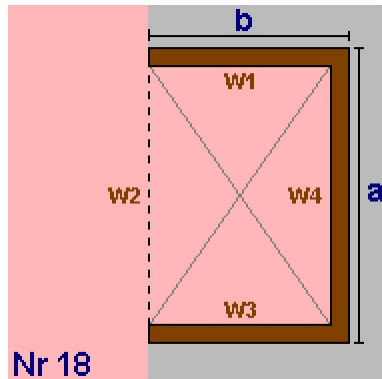


Von EG bis OG1  
 $a = 9,20$      $b = 14,55$   
 $x = 2,90$      $y = 0,00$   
 lichte Raumhöhe =  $4,70 + \text{obere Decke: } 0,80 \Rightarrow 5,50\text{m}$   
 BGF     $112,76\text{m}^2$     BRI     $620,19\text{m}^3$

Wand W1     $80,03\text{m}^2$     AW01 Außenwand Stein  
 Wand W2     $50,60\text{m}^2$     AW01  
 Wand W3     $81,60\text{m}^2$     AW01  
 Wand W4     $-34,65\text{m}^2$     AW02 Außenwand Turnsaal  
 Decke     $112,76\text{m}^2$     ZD01 warme Zwischendecke  
 Boden     $112,76\text{m}^2$     EB02 erdanliegender Fußboden

# Geometrieausdruck Hauptschule Gmünd

## EG Zubau SO/NO 4



Von EG bis OG1

$a = 18,12$      $b = 12,84$

lichte Raumhöhe =  $4,70 + \text{obere Decke: } 0,80 \Rightarrow 5,50\text{m}$

BGF 232,66m<sup>2</sup> BRI 1.279,63m<sup>3</sup>

Wand W1 70,62m<sup>2</sup> AW02 Außenwand Turnsaal

Wand W2 49,61m<sup>2</sup> AW02

Teilung 9,10 x 5,50 (Länge x Höhe)

50,05m<sup>2</sup> AW01 Außenwand Stein

Wand W3 70,62m<sup>2</sup> AW02

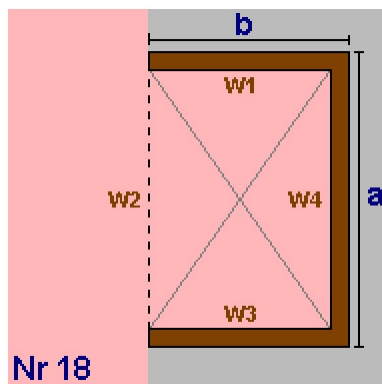
Wand W4 99,66m<sup>2</sup> AW02

Decke 232,66m<sup>2</sup> ZD01 warme Zwischendecke

Boden 118,51m<sup>2</sup> EB03 erdanliegender Fußboden (Turnsaal)

Teilung -114,15m<sup>2</sup> ZD02 siehe KG-Absenkung

## EG Turnsaal



$a = 14,02$      $b = 26,51$

lichte Raumhöhe =  $10,00 + \text{obere Decke: } 0,27 \Rightarrow 10,2\text{m}$

BGF 371,67m<sup>2</sup> BRI 3.818,54m<sup>3</sup>

Wand W1 272,36m<sup>2</sup> AW02 Außenwand Turnsaal

Wand W2 -144,04m<sup>2</sup> AW02

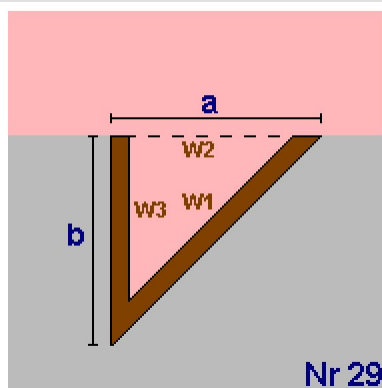
Wand W3 272,36m<sup>2</sup> AW02

Wand W4 144,04m<sup>2</sup> AW02

Decke 371,67m<sup>2</sup> AD02 oberste Geschoßdecke Turnsaal

Boden 371,67m<sup>2</sup> EB03 erdanliegender Fußboden (Turnsaal)

## EG Turmteile 5+5a



Anzahl 2

$a = 6,10$      $b = 5,60$

lichte Raumhöhe =  $4,70 + \text{obere Decke: } 0,80 \Rightarrow 5,50\text{m}$

BGF 34,16m<sup>2</sup> BRI 187,88m<sup>3</sup>

Wand W1 91,09m<sup>2</sup> AW01 Außenwand Stein

Wand W2 -67,10m<sup>2</sup> AW01

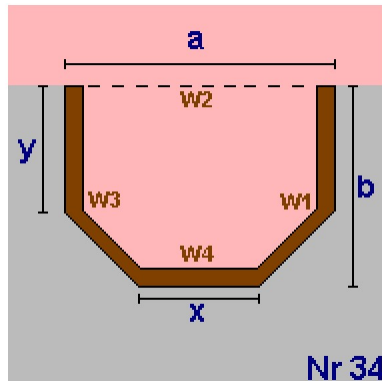
Wand W3 61,60m<sup>2</sup> AW01

Decke 34,16m<sup>2</sup> ZD01 warme Zwischendecke

Boden 34,16m<sup>2</sup> EB02 erdanliegender Fußboden

# Geometrieausdruck Hauptschule Gmünd

## EG Turmteile 6+6a

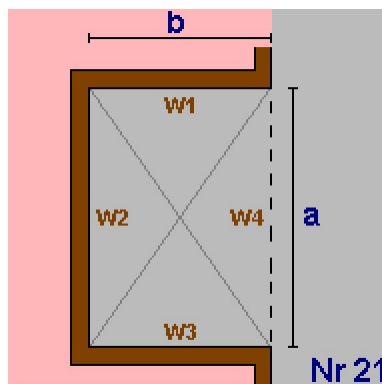


Von EG bis OG3  
Anzahl 2  
a = 8,28      b = 5,70  
x = 3,20      y = 3,60  
lichte Raumhöhe = 4,70 + obere Decke: 0,80 => 5,50m  
BGF            83,72m<sup>2</sup>    BRI        460,48m<sup>3</sup>

Wand W1    75,85m<sup>2</sup>    AW01 Außenwand Stein  
Wand W2    -91,08m<sup>2</sup>    AW01  
Wand W3    75,85m<sup>2</sup>    AW01  
Wand W4    35,20m<sup>2</sup>    AW01  
Decke       83,72m<sup>2</sup>    ZD01 warme Zwischendecke  
Boden       83,72m<sup>2</sup>    EB02 erdanliegender Fußboden

Nr 34

## EG Rücksprung Einfahrt 1/2

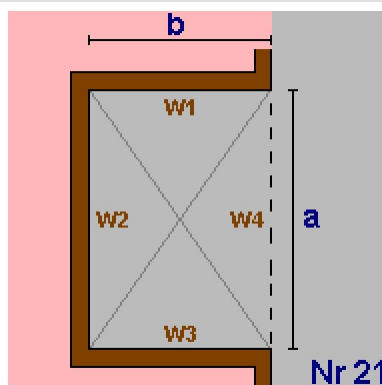


a = 25,84      b = 6,55  
lichte Raumhöhe = 4,70 + obere Decke: 0,80 => 5,50m  
BGF            -169,25m<sup>2</sup>    BRI        -930,89m<sup>3</sup>

Wand W1    36,03m<sup>2</sup>    AW01 Außenwand Stein  
Wand W2    142,12m<sup>2</sup>    AW01  
Wand W3    36,03m<sup>2</sup>    AW01  
Wand W4    -142,12m<sup>2</sup>    AW01  
Decke       169,25m<sup>2</sup>    DD01 Fußboden zu Außenluft (Boden bei Durc  
Boden       -169,25m<sup>2</sup>    EB02 erdanliegender Fußboden

Nr 21

## EG Rücksprung Einfahrt 2/2



a = 6,90      b = 9,14  
lichte Raumhöhe = 4,70 + obere Decke: 0,80 => 5,50m  
BGF            -63,07m<sup>2</sup>    BRI        -346,86m<sup>3</sup>

Wand W1    50,27m<sup>2</sup>    AW01 Außenwand Stein  
Wand W2    -37,95m<sup>2</sup>    AW01  
Wand W3    50,27m<sup>2</sup>    AW01  
Wand W4    -37,95m<sup>2</sup>    AW01  
Decke       63,07m<sup>2</sup>    DD01 Fußboden zu Außenluft (Boden bei Durc  
Boden       -63,07m<sup>2</sup>    EB02 erdanliegender Fußboden

Nr 21

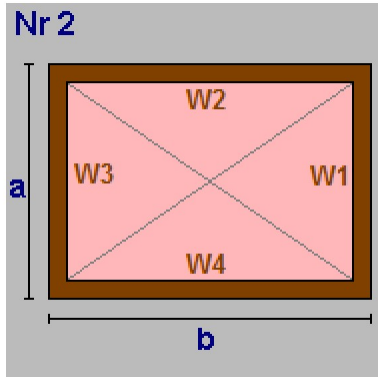
## EG Summe

EG Bruttogrundfläche [m<sup>2</sup>]:      1.999,65  
EG Bruttorauminhalt [m<sup>3</sup>]:      12.772,43

# Geometrieausdruck

## Hauptschule Gmünd

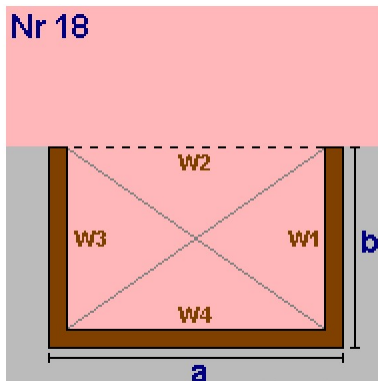
### OG1 NW-Trakt



$a = 10,90$        $b = 56,97$   
 lichte Raumhöhe =  $5,50 + \text{obere Decke: } 0,80 \Rightarrow 6,30\text{m}$   
 BGF       $620,97\text{m}^2$     BRI     $3.912,13\text{m}^3$

Wand W1     $68,67\text{m}^2$     AW01    Außenwand Stein  
 Wand W2     $358,91\text{m}^2$     AW01  
 Wand W3     $68,67\text{m}^2$     AW01  
 Wand W4     $358,91\text{m}^2$     AW01  
 Decke       $620,97\text{m}^2$     ZD01    warme Zwischendecke  
 Boden       $-620,97\text{m}^2$     ZD01    warme Zwischendecke

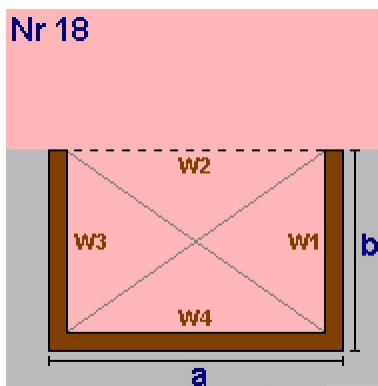
### OG1 SW-Trakt



Von EG bis OG3  
 $a = 15,69$        $b = 36,91$   
 lichte Raumhöhe =  $5,50 + \text{obere Decke: } 0,80 \Rightarrow 6,30\text{m}$   
 BGF       $579,12\text{m}^2$     BRI     $3.648,44\text{m}^3$

Wand W1     $232,53\text{m}^2$     AW01    Außenwand Stein  
 Wand W2     $-98,85\text{m}^2$     AW01  
 Wand W3     $232,53\text{m}^2$     AW01  
 Wand W4     $98,85\text{m}^2$     AW01  
 Decke       $579,12\text{m}^2$     ZD01    warme Zwischendecke  
 Boden       $-579,12\text{m}^2$     ZD01    warme Zwischendecke

### OG1 NO-Trakt 1

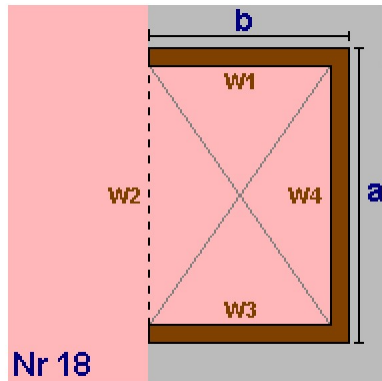


Von EG bis OG3  
 $a = 13,15$        $b = 7,70$   
 lichte Raumhöhe =  $5,50 + \text{obere Decke: } 0,80 \Rightarrow 6,30\text{m}$   
 BGF       $101,26\text{m}^2$     BRI     $637,91\text{m}^3$

Wand W1     $48,51\text{m}^2$     AW01    Außenwand Stein  
 Wand W2     $-82,85\text{m}^2$     AW01  
 Wand W3     $48,51\text{m}^2$     AW01  
 Wand W4     $82,85\text{m}^2$     AW01  
 Decke       $101,26\text{m}^2$     ZD01    warme Zwischendecke  
 Boden       $-101,26\text{m}^2$     ZD01    warme Zwischendecke

# Geometrieausdruck Hauptschule Gmünd

## OG1 SO-Trakt 2



Von EG bis OG3

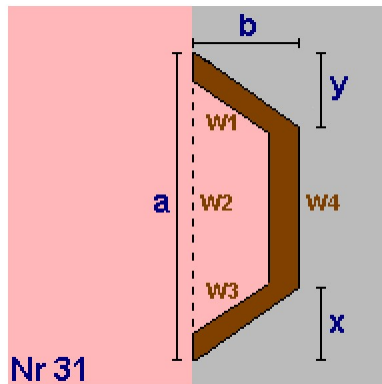
$$a = 11,07 \quad b = 8,64$$

$$\text{lichte Raumhöhe} = 5,50 + \text{obere Decke: } 0,80 \Rightarrow 6,30\text{m}$$

$$\text{BGF} \quad 95,64\text{m}^2 \quad \text{BRI} \quad 602,56\text{m}^3$$

Wand W1	54,43m <sup>2</sup>	AW01	Außenwand Stein
Wand W2	-69,74m <sup>2</sup>	AW01	
Wand W3	54,43m <sup>2</sup>	AW01	
Wand W4	69,74m <sup>2</sup>	AW01	
Decke	95,64m <sup>2</sup>	ZD01	warme Zwischendecke
Boden	-95,64m <sup>2</sup>	ZD01	warme Zwischendecke

## OG1 SO-Trakt 3



Von EG bis OG1

$$a = 9,20 \quad b = 14,55$$

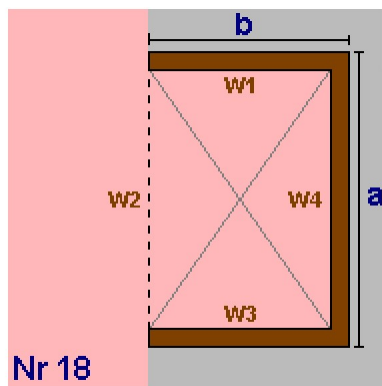
$$x = 2,90 \quad y = 0,00$$

$$\text{lichte Raumhöhe} = 5,50 + \text{obere Decke: } 0,80 \Rightarrow 6,30\text{m}$$

$$\text{BGF} \quad 112,76\text{m}^2 \quad \text{BRI} \quad 710,40\text{m}^3$$

Wand W1	91,67m <sup>2</sup>	AW01	Außenwand Stein
Wand W2	57,96m <sup>2</sup>	AW01	
Wand W3	93,47m <sup>2</sup>	AW01	
Wand W4	-39,69m <sup>2</sup>	AW02	Außenwand Turnsaal
Decke	112,76m <sup>2</sup>	AD01	oberste Geschoßdecke
Boden	-112,76m <sup>2</sup>	ZD01	warme Zwischendecke

## OG1 Zubau SO/NO 4



Von EG bis OG1

$$a = 18,12 \quad b = 12,84$$

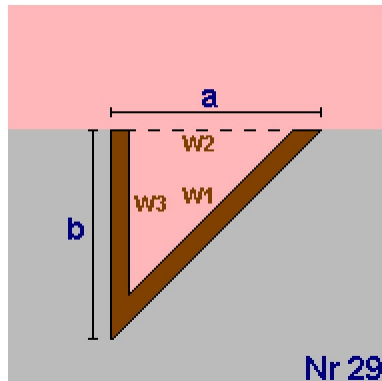
$$\text{lichte Raumhöhe} = 5,50 + \text{obere Decke: } 0,44 \Rightarrow 5,94\text{m}$$

$$\text{BGF} \quad 232,66\text{m}^2 \quad \text{BRI} \quad 1.381,03\text{m}^3$$

Wand W1	76,22m <sup>2</sup>	AW02	Außenwand Turnsaal
Wand W2	53,54m <sup>2</sup>	AW02	
	Teilung	9,10 x 5,94 (Länge x Höhe)	
	54,02m <sup>2</sup>	AW01	Außenwand Stein
Wand W3	76,22m <sup>2</sup>	AW02	
Wand W4	107,56m <sup>2</sup>	AW02	
Decke	232,66m <sup>2</sup>	AD03	oberste Geschoßdecke (Umkleide bei Tu
Boden	-232,66m <sup>2</sup>	ZD01	warme Zwischendecke

# Geometrieausdruck Hauptschule Gmünd

## OG1 Turmteile 5+5a



Von OG1 bis OG3

Anzahl 2

$a = 6,10$        $b = 5,60$

lichte Raumhöhe =  $5,50 + \text{obere Decke: } 0,80 \Rightarrow 6,30\text{m}$

BGF  $34,16\text{m}^2$     BRI  $215,21\text{m}^3$

Wand W1  $104,34\text{m}^2$     AW01 Außenwand Stein

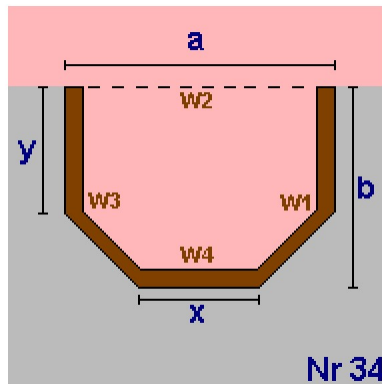
Wand W2  $-76,86\text{m}^2$     AW01

Wand W3  $-70,56\text{m}^2$     AW01

Decke  $34,16\text{m}^2$     ZD01 warme Zwischendecke

Boden  $-34,16\text{m}^2$     ZD01 warme Zwischendecke

## OG1 Turmteile 6+6a



Von EG bis OG3

Anzahl 2

$a = 8,28$        $b = 5,70$

$x = 3,20$        $y = 3,60$

lichte Raumhöhe =  $5,50 + \text{obere Decke: } 0,80 \Rightarrow 6,30\text{m}$

BGF  $83,72\text{m}^2$     BRI  $527,46\text{m}^3$

Wand W1  $86,89\text{m}^2$     AW01 Außenwand Stein

Wand W2  $-104,33\text{m}^2$     AW01

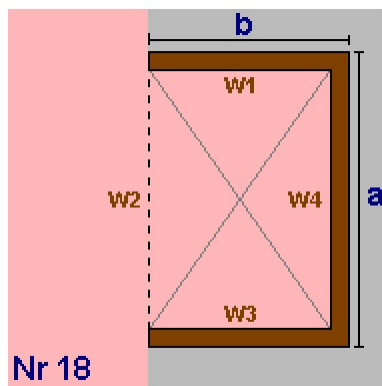
Wand W3  $86,89\text{m}^2$     AW01

Wand W4  $40,32\text{m}^2$     AW01

Decke  $83,72\text{m}^2$     ZD01 warme Zwischendecke

Boden  $-83,72\text{m}^2$     ZD01 warme Zwischendecke

## OG1 Anbau NW 7



$a = 3,25$        $b = 3,80$

lichte Raumhöhe =  $5,50 + \text{obere Decke: } 0,53 \Rightarrow 6,03\text{m}$

BGF  $12,35\text{m}^2$     BRI  $74,51\text{m}^3$

Wand W1  $22,93\text{m}^2$     AW01 Außenwand Stein

Wand W2  $-19,61\text{m}^2$     AW01

Wand W3  $22,93\text{m}^2$     AW01

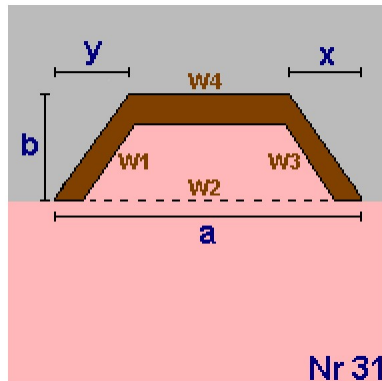
Wand W4  $19,61\text{m}^2$     AW01

Decke  $12,35\text{m}^2$     AD04 Decke über Hausmeisterwohnung

Boden  $12,35\text{m}^2$     DD01 Fußboden zu Außenluft (Boden bei Durc

# Geometrieausdruck Hauptschule Gmünd

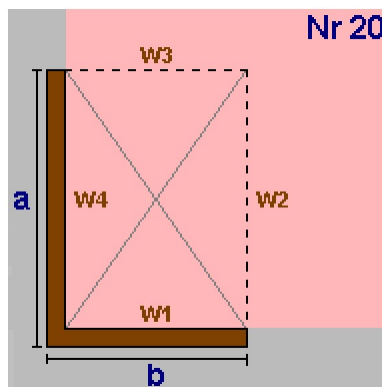
## OG1 Anbau NW 8



a = 12,80	b = 14,20
x = 0,00	y = 1,50
lichte Raumhöhe = 5,50 + obere Decke: 0,53 => 6,03m	
BGF	171,11m <sup>2</sup> BRI 1.032,31m <sup>3</sup>
Wand W1	86,15m <sup>2</sup> AW01 Außenwand Stein
Wand W2	-77,22m <sup>2</sup> AW01
Wand W3	85,67m <sup>2</sup> AW01
Wand W4	68,17m <sup>2</sup> AW01
Decke	171,11m <sup>2</sup> AD04 Decke über Hausmeisterwohnung
Boden	171,11m <sup>2</sup> DD01 Fußboden zu Außenluft (Boden bei Durc

Nr 31

## OG1 Gang 9



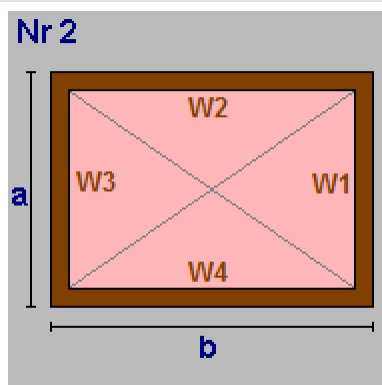
a = 10,10	b = 3,60
lichte Raumhöhe = 5,50 + obere Decke: 0,24 => 5,74m	
BGF	36,36m <sup>2</sup> BRI 208,63m <sup>3</sup>
Wand W1	-20,66m <sup>2</sup> AW02 Außenwand Turnsaal
Wand W2	57,95m <sup>2</sup> AW02
Wand W3	-20,66m <sup>2</sup> AW01 Außenwand Stein
Wand W4	57,95m <sup>2</sup> AW02 Außenwand Turnsaal
Decke	36,36m <sup>2</sup> AD06 Decke zu Dachraum (über Gang zu Turns
Boden	36,36m <sup>2</sup> DD02 Fußboden zu Außenluft (Boden bei Gang

Nr 20

## OG1 Summe

OG1 Bruttogrundfläche [m<sup>2</sup>]: 2.080,12  
OG1 Bruttorauminhalt [m<sup>3</sup>]: 12.950,59

## OG2 NW-Trakt



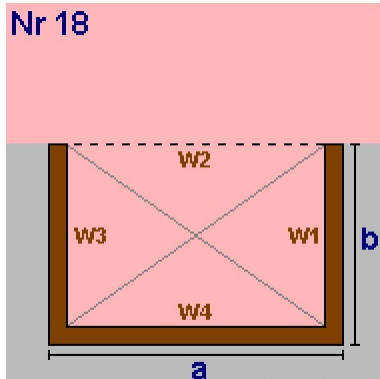
a = 10,90	b = 56,97
lichte Raumhöhe = 4,70 + obere Decke: 0,80 => 5,50m	
BGF	620,97m <sup>2</sup> BRI 3.415,35m <sup>3</sup>
Wand W1	59,95m <sup>2</sup> AW01 Außenwand Stein
Wand W2	313,34m <sup>2</sup> AW01
Wand W3	59,95m <sup>2</sup> AW01
Wand W4	313,34m <sup>2</sup> AW01
Decke	620,97m <sup>2</sup> ZD01 warme Zwischendecke
Boden	-620,97m <sup>2</sup> ZD01 warme Zwischendecke

Nr 2

# Geometrieausdruck Hauptschule Gmünd

## OG2 SW-Trakt

Nr 18



Von EG bis OG3

$$a = 15,69 \quad b = 36,91$$

$$\text{lichte Raumhöhe} = 4,70 + \text{obere Decke: } 0,80 \Rightarrow 5,50\text{m}$$

$$\text{BGF} \quad 579,12\text{m}^2 \quad \text{BRI} \quad 3.185,15\text{m}^3$$

Wand W1 203,01m<sup>2</sup> AW01 Außenwand Stein

Wand W2 -86,30m<sup>2</sup> AW01

Wand W3 203,01m<sup>2</sup> AW01

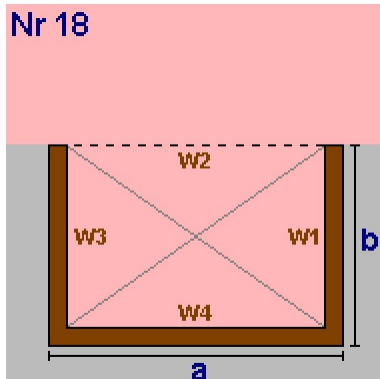
Wand W4 86,30m<sup>2</sup> AW01

Decke 579,12m<sup>2</sup> ZD01 warme Zwischendecke

Boden -579,12m<sup>2</sup> ZD01 warme Zwischendecke

## OG2 NO-Trakt 1

Nr 18



Von EG bis OG3

$$a = 13,15 \quad b = 7,70$$

$$\text{lichte Raumhöhe} = 4,70 + \text{obere Decke: } 0,80 \Rightarrow 5,50\text{m}$$

$$\text{BGF} \quad 101,26\text{m}^2 \quad \text{BRI} \quad 556,90\text{m}^3$$

Wand W1 42,35m<sup>2</sup> AW01 Außenwand Stein

Wand W2 -72,33m<sup>2</sup> AW01

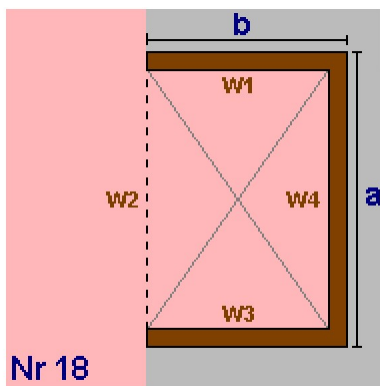
Wand W3 42,35m<sup>2</sup> AW01

Wand W4 72,33m<sup>2</sup> AW01

Decke 101,26m<sup>2</sup> ZD01 warme Zwischendecke

Boden -101,26m<sup>2</sup> ZD01 warme Zwischendecke

## OG2 SO-Trakt 2



Von EG bis OG3

$$a = 11,07 \quad b = 8,64$$

$$\text{lichte Raumhöhe} = 4,70 + \text{obere Decke: } 0,80 \Rightarrow 5,50\text{m}$$

$$\text{BGF} \quad 95,64\text{m}^2 \quad \text{BRI} \quad 526,05\text{m}^3$$

Wand W1 47,52m<sup>2</sup> AW01 Außenwand Stein

Wand W2 -60,89m<sup>2</sup> AW01

Wand W3 47,52m<sup>2</sup> AW01

Wand W4 60,89m<sup>2</sup> AW01

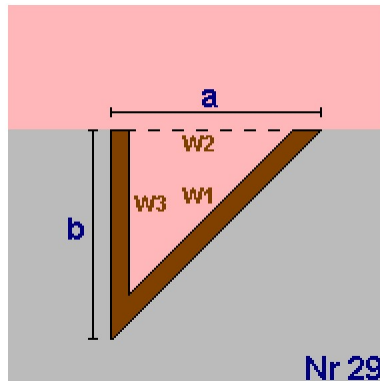
Decke 95,64m<sup>2</sup> ZD01 warme Zwischendecke

Boden -95,64m<sup>2</sup> ZD01 warme Zwischendecke

Nr 18

# Geometrieausdruck Hauptschule Gmünd

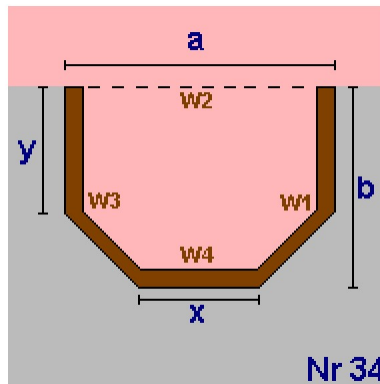
## OG2 Turmteile 5+5a



Von OG1 bis OG3  
Anzahl 2  
a = 6,10      b = 5,60  
lichte Raumhöhe = 4,70 + obere Decke: 0,80 => 5,50m  
BGF            34,16m<sup>2</sup>    BRI        187,88m<sup>3</sup>

Wand W1	91,09m <sup>2</sup>	AW01	Außenwand Stein
Wand W2	-67,10m <sup>2</sup>	AW01	
Wand W3	-61,60m <sup>2</sup>	AW01	
Decke	34,16m <sup>2</sup>	ZD01	warme Zwischendecke
Boden	-34,16m <sup>2</sup>	ZD01	warme Zwischendecke

## OG2 Turmteile 6+6a



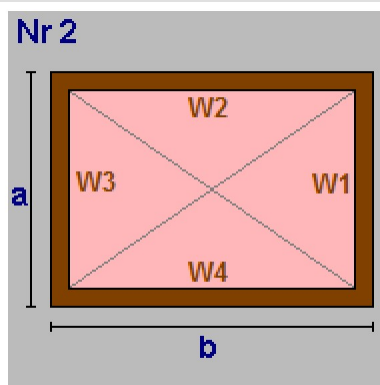
Von EG bis OG3  
Anzahl 2  
a = 8,28      b = 5,70  
x = 3,20      y = 3,60  
lichte Raumhöhe = 4,70 + obere Decke: 0,80 => 5,50m  
BGF            83,72m<sup>2</sup>    BRI        460,48m<sup>3</sup>

Wand W1	75,85m <sup>2</sup>	AW01	Außenwand Stein
Wand W2	-91,08m <sup>2</sup>	AW01	
Wand W3	75,85m <sup>2</sup>	AW01	
Wand W4	35,20m <sup>2</sup>	AW01	
Decke	83,72m <sup>2</sup>	ZD01	warme Zwischendecke
Boden	-83,72m <sup>2</sup>	ZD01	warme Zwischendecke

## OG2 Summe

**OG2 Bruttogrundfläche [m<sup>2</sup>]: 1.514,87**  
**OG2 Bruttorauminhalt [m<sup>3</sup>]: 8.331,81**

## OG3 NW-Trakt



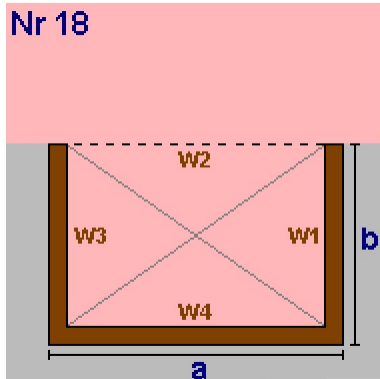
a = 10,90      b = 56,97  
lichte Raumhöhe = 2,50 + obere Decke: 0,80 => 3,30m  
BGF            620,97m<sup>2</sup>    BRI        2.049,21m<sup>3</sup>

Wand W1	35,97m <sup>2</sup>	AW01	Außenwand Stein
Wand W2	188,00m <sup>2</sup>	AW01	
Wand W3	35,97m <sup>2</sup>	AW01	
Wand W4	188,00m <sup>2</sup>	AW01	
Decke	620,97m <sup>2</sup>	AD01	oberste Geschoßdecke
Boden	-620,97m <sup>2</sup>	ZD01	warme Zwischendecke

# Geometrieausdruck Hauptschule Gmünd

## OG3 SW-Trakt

Nr 18



Von EG bis OG3

$$a = 15,69 \quad b = 36,91$$

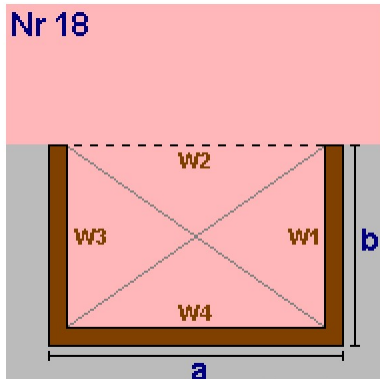
$$\text{lichte Raumhöhe} = 2,50 + \text{obere Decke: } 0,80 \Rightarrow 3,30\text{m}$$

$$\text{BGF} \quad 579,12\text{m}^2 \quad \text{BRI} \quad 1.911,09\text{m}^3$$

Wand W1	121,80m <sup>2</sup>	AW01	Außenwand Stein
Wand W2	-51,78m <sup>2</sup>	AW01	
Wand W3	121,80m <sup>2</sup>	AW01	
Wand W4	51,78m <sup>2</sup>	AW01	
Decke	579,12m <sup>2</sup>	AD01	oberste Geschosdecke
Boden	-579,12m <sup>2</sup>	ZD01	warme Zwischendecke

## OG3 NO-Trakt 1

Nr 18



Von EG bis OG3

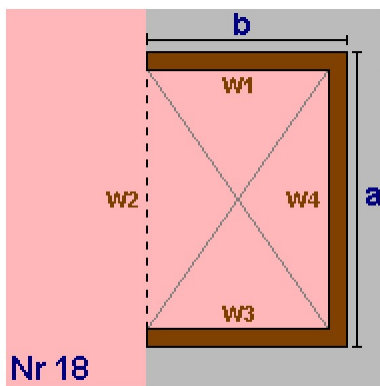
$$a = 13,15 \quad b = 7,70$$

$$\text{lichte Raumhöhe} = 2,50 + \text{obere Decke: } 0,80 \Rightarrow 3,30\text{m}$$

$$\text{BGF} \quad 101,26\text{m}^2 \quad \text{BRI} \quad 334,14\text{m}^3$$

Wand W1	25,41m <sup>2</sup>	AW01	Außenwand Stein
Wand W2	-43,40m <sup>2</sup>	AW01	
Wand W3	25,41m <sup>2</sup>	AW01	
Wand W4	43,40m <sup>2</sup>	AW01	
Decke	101,26m <sup>2</sup>	AD01	oberste Geschosdecke
Boden	-101,26m <sup>2</sup>	ZD01	warme Zwischendecke

## OG3 SO-Trakt 2



Von EG bis OG3

$$a = 11,07 \quad b = 8,64$$

$$\text{lichte Raumhöhe} = 2,50 + \text{obere Decke: } 0,80 \Rightarrow 3,30\text{m}$$

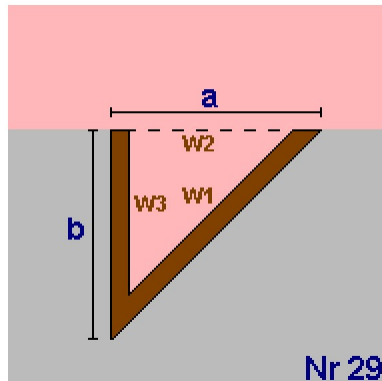
$$\text{BGF} \quad 95,64\text{m}^2 \quad \text{BRI} \quad 315,63\text{m}^3$$

Wand W1	28,51m <sup>2</sup>	AW01	Außenwand Stein
Wand W2	-36,53m <sup>2</sup>	AW01	
Wand W3	28,51m <sup>2</sup>	AW01	
Wand W4	36,53m <sup>2</sup>	AW01	
Decke	95,64m <sup>2</sup>	AD01	oberste Geschosdecke
Boden	-95,64m <sup>2</sup>	ZD01	warme Zwischendecke

Nr 18

# Geometrieausdruck Hauptschule Gmünd

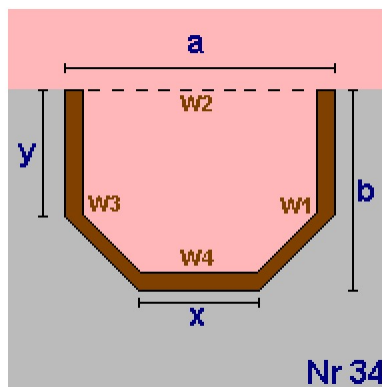
## OG3 Turmteile 5+5a



Von OG1 bis OG3  
Anzahl 2  
a = 6,10      b = 5,60  
lichte Raumhöhe = 2,50 + obere Decke: 0,80 => 3,30m  
BGF 34,16m<sup>2</sup>    BRI 112,73m<sup>3</sup>

Wand W1	54,65m <sup>2</sup>	AW01	Außenwand Stein
Wand W2	-40,26m <sup>2</sup>	AW01	
Wand W3	-36,96m <sup>2</sup>	AW01	
Decke	34,16m <sup>2</sup>	AD01	oberste Geschoßdecke
Boden	-34,16m <sup>2</sup>	ZD01	warme Zwischendecke

## OG3 Turmteile 6+6a



Von EG bis OG3  
Anzahl 2  
a = 8,28      b = 5,70  
x = 3,20      y = 3,60  
lichte Raumhöhe = 2,50 + obere Decke: 0,80 => 3,30m  
BGF 83,72m<sup>2</sup>    BRI 276,29m<sup>3</sup>

Wand W1	45,51m <sup>2</sup>	AW01	Außenwand Stein
Wand W2	-54,65m <sup>2</sup>	AW01	
Wand W3	45,51m <sup>2</sup>	AW01	
Wand W4	21,12m <sup>2</sup>	AW01	
Decke	83,72m <sup>2</sup>	AD01	oberste Geschoßdecke
Boden	-83,72m <sup>2</sup>	ZD01	warme Zwischendecke

## OG3 Summe

**OG3 Bruttogrundfläche [m<sup>2</sup>]: 1.514,87**  
**OG3 Bruttorauminhalt [m<sup>3</sup>]: 4.999,09**

## Deckenvolumen EB02

Fläche 1.395,32 m<sup>2</sup> x Dicke 0,42 m = 586,03 m<sup>3</sup>

## Deckenvolumen DD01

Fläche 415,78 m<sup>2</sup> x Dicke 0,80 m = 332,62 m<sup>3</sup>

## Deckenvolumen DD02

Fläche 36,36 m<sup>2</sup> x Dicke 0,80 m = 29,09 m<sup>3</sup>

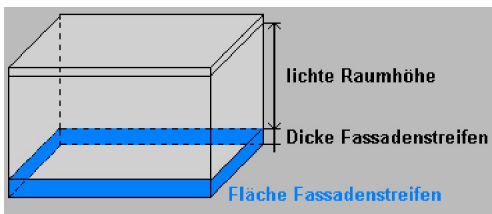
**Geometrieausdruck  
Hauptschule Gmünd**

**Deckenvolumen EB03**

Fläche 604,33 m<sup>2</sup> x Dicke 0,26 m = 154,10 m<sup>3</sup>

**Bruttorauminhalt [m<sup>3</sup>]: 1.101,85**

**Fassadenstreifen - Automatische Ermittlung**



Wand	Boden	Dicke	Länge	Fläche
AW01	- EB02	0,420m	331,39m	139,18m <sup>2</sup>
AW01	- DD01	0,800m	34,58m	27,66m <sup>2</sup>
AW01	- EB03	0,255m	9,10m	2,32m <sup>2</sup>
AW02	- DD02	0,800m	16,60m	13,28m <sup>2</sup>
AW02	- EB03	0,255m	105,84m	26,99m <sup>2</sup>
EW01	- EB03	0,255m	43,46m	11,08m <sup>2</sup>

**Gesamtsumme Bruttogeschoßfläche [m<sup>2</sup>]: 7.223,67**  
**Gesamtsumme Bruttorauminhalt [m<sup>3</sup>]: 40.226,54**

## Fenster und Türen Standort Hauptschule Gmünd

	Bauteil	Anz.	Bezeichnung	Breite [m]	Höhe [m]	Fläche [m²]	Ug [W/m²K]	Uf [W/m²K]	PSI [W/mK]	lg [m]	Uw [W/m²K]	AxUxf [W/K]	g	fs	z	amsc	
<b>NO</b>																	
	EG	AW01	1	0,85 x 2,00 Tür SW-Trakt	0,85	2,00	1,70				2,50	4,25			1,00	0,13	
	EG	AW01	1	0,85 x 2,00 Tür SW-Trakt	0,85	2,00	1,70				2,50	4,25			1,00	0,13	
	EG	AW01	1	2,72 x 2,50 Tür NW-Trakt	2,72	2,50	6,80				2,50	17,00			1,00	0,13	
	EG	AW01	3	1,36 x 1,30 EG	1,36	1,30	5,30	2,90	1,80	0,070	15,52	2,69	14,28	0,60	0,75	1,00	0,13
	EG	AW01	1	1,35 x 1,40 EG	1,35	1,40	1,89	2,90	1,80	0,070	8,12	2,70	5,10	0,60	0,75	1,00	0,13
	EG	AW01	2	0,70 x 0,70 EG	0,70	0,70	0,98	2,90	1,80	0,070	1,84	2,54	2,49	0,60	0,75	1,00	0,13
	EG	AW01	4	1,18 x 1,00 EG	1,18	1,00	4,72	2,90	1,80	0,070	6,80	2,67	12,59	0,60	0,75	1,00	0,13
	OG1	AW01	4	1,36 x 2,43 1.OG	1,36	2,43	13,22	2,90	1,80	0,070	12,28	2,75	36,34	0,60	0,75	1,00	0,13
	OG1	AW01	2	1,12 x 1,31 1.OG	1,12	1,31	2,93	2,90	1,80	0,070	6,84	2,67	7,83	0,60	0,75	1,00	0,13
	OG1	AW01	3	2,10 x 3,86 1.OG	2,10	3,86	24,32	2,90	1,80	0,070	20,96	2,81	68,26	0,60	0,75	1,00	0,13
	OG1	AW01	4	1,18 x 1,00 1.OG	1,18	1,00	4,72	2,90	1,80	0,070	9,36	2,66	12,55	0,60	0,75	1,00	0,13
	OG1	AW01	1	1,26 x 1,60	1,26	1,60	2,02	2,90	1,80	0,070	7,24	2,72	5,48	0,60	0,75	1,00	0,13
	OG1	AW02	3	1,18 x 1,00 1.OG	1,18	1,00	3,54	2,90	1,80	0,070	4,68	2,66	9,41	0,60	0,75	1,00	0,13
	OG2	AW01	10	1,36 x 2,43 2.OG	1,36	2,43	33,05	2,90	1,80	0,070	36,84	2,75	90,85	0,60	0,75	1,00	0,13
	OG2	AW01	4	1,18 x 1,00 2.OG	1,18	1,00	4,72	2,90	1,80	0,070	9,36	2,66	12,55	0,60	0,75	1,00	0,13
	OG3	AW01	13	1,40 x 1,40 3.OG	1,40	1,40	25,48	2,90	1,80	0,070	24,96	2,70	68,90	0,60	0,75	1,00	0,13
	OG3	AW01	2	1,18 x 1,00 3.OG	1,18	1,00	2,36	2,90	1,80	0,070	9,36	2,66	6,28	0,60	0,75	1,00	0,13
	<b>59</b>					<b>139,45</b>						<b>378,41</b>					
<b>NW</b>																	
	EG	AW01	1	0,85 x 2,00 Tür SW-Trakt	0,85	2,00	1,70				2,50	4,25			1,00	0,13	
	EG	AW01	1	2,70 x 4,30 Tür NW-Trakt	2,70	4,30	11,61				2,50	29,03			1,00	0,13	
	EG	AW01	1	0,85 x 2,00 Tür SW-Trakt	0,85	2,00	1,70				2,50	4,25			1,00	0,13	
	EG	AW01	9	1,36 x 1,30 EG	1,36	1,30	15,91	2,90	1,80	0,070	15,52	2,69	42,84	0,60	0,75	1,00	0,13
	EG	AW01	1	0,70 x 0,70 EG	0,70	0,70	0,49	2,90	1,80	0,070	1,84	2,54	1,24	0,60	0,75	1,00	0,13
	EG	AW01	3	1,40 x 1,40 EG	1,40	1,40	5,88	2,90	1,80	0,070	8,32	2,70	15,90	0,60	0,75	1,00	0,13
	EG	AW01	2	1,18 x 1,00 EG	1,18	1,00	2,36	2,90	1,80	0,070	3,40	2,67	6,30	0,60	0,75	1,00	0,13
	EG	AW02	1	1,50 x 2,50 Tür NO-Trakt	1,50	2,50	3,75				2,50	9,38			1,00	0,13	
	EG	AW02	6	1,70 x 3,30 EG	1,70	3,30	33,66	2,90	1,80	0,070	17,12	2,79	93,78	0,60	0,75	1,00	0,13
	EG	AW02	1	1,30 x 1,20 EG	1,30	1,20	1,56	2,90	1,80	0,070	7,12	2,68	4,17	0,60	0,75	1,00	0,13
	OG1	AW01	10	1,36 x 2,43 1.OG	1,36	2,43	33,05	2,90	1,80	0,070	12,28	2,75	90,85	0,60	0,75	1,00	0,13
	OG1	AW01	1	1,12 x 1,31 1.OG	1,12	1,31	1,47	2,90	1,80	0,070	6,84	2,67	3,91	0,60	0,75	1,00	0,13
	OG1	AW01	5	1,18 x 1,00 1.OG	1,18	1,00	5,90	2,90	1,80	0,070	9,36	2,66	15,69	0,60	0,75	1,00	0,13
	OG1	AW02	2	1,18 x 1,00 1.OG	1,18	1,00	2,36	2,90	1,80	0,070	4,68	2,66	6,28	0,60	0,75	1,00	0,13
	OG2	AW01	11	1,36 x 2,43 2.OG	1,36	2,43	36,36	2,90	1,80	0,070	12,28	2,75	99,94	0,60	0,75	1,00	0,13
	OG2	AW01	2	1,18 x 1,00 2.OG	1,18	1,00	2,36	2,90	1,80	0,070	4,68	2,66	6,28	0,60	0,75	1,00	0,13
	OG3	AW01	22	1,40 x 1,40 3.OG	1,40	1,40	43,12	2,90	1,80	0,070	8,32	2,70	116,60	0,60	0,75	1,00	0,13
	OG3	AW01	1	1,18 x 1,00 3.OG	1,18	1,00	1,18	2,90	1,80	0,070	4,68	2,66	3,14	0,60	0,75	1,00	0,13
	<b>80</b>					<b>204,42</b>						<b>553,83</b>					
<b>SO</b>																	
	EG	AW01	1	0,85 x 2,00 Tür SW-Trakt	0,85	2,00	1,70				2,50	4,25			1,00	0,56	
	EG	AW01	1	2,72 x 2,50 Tür NW-Trakt	2,72	2,50	6,80				2,50	17,00			1,00	0,56	
	EG	AW01	6	1,36 x 1,30 EG	1,36	1,30	10,61	2,90	1,80	0,070	23,28	2,69	28,56	0,60	0,75	1,00	0,56
	EG	AW01	5	1,35 x 1,40 EG	1,35	1,40	9,45	2,90	1,80	0,070	8,12	2,70	25,52	0,60	0,75	1,00	0,56
	EG	AW01	2	1,40 x 1,40 EG	1,40	1,40	3,92	2,90	1,80	0,070	8,32	2,70	10,60	0,60	0,75	1,00	0,56
	EG	AW01	2	1,18 x 1,00 EG	1,18	1,00	2,36	2,90	1,80	0,070	3,40	2,67	6,30	0,60	0,75	1,00	0,56

# Fenster und Türen Standort Hauptschule Gmünd

	Bauteil	Anz.	Bezeichnung	Breite [m]	Höhe [m]	Fläche [m²]	Ug [W/m²K]	Uf [W/m²K]	PSI [W/mK]	lg [m]	Uw [W/m²K]	AxUxf [W/K]	g	fs	z	amsc		
	EG	AW02	6	1,10 x 1,60 EG	1,10	1,60	10,56	2,90	1,80	0,070	7,92	2,69	28,40	0,60	0,75	1,00	0,56	
	EG	AW02	6	1,70 x 3,30 EG	1,70	3,30	33,66	2,90	1,80	0,070	17,12	2,79	93,78	0,60	0,75	1,00	0,56	
	OG1	AW01	11	1,36 x 2,43 1.OG	1,36	2,43	36,36	2,90	1,80	0,070	36,84	2,75	99,94	0,60	0,75	1,00	0,56	
	OG1	AW01	5	1,18 x 1,00 1.OG	1,18	1,00	5,90	2,90	1,80	0,070	14,04	2,66	15,69	0,60	0,75	1,00	0,56	
	OG1	AW01	1	1,40 x 1,25 1.OG	1,40	1,25	1,75	2,90	1,80	0,070	7,72	2,69	4,71	0,60	0,75	1,00	0,56	
	OG1	AW02	6	1,10 x 1,60 1.OG	1,10	1,60	10,56	2,90	1,80	0,070	7,92	2,69	28,40	0,60	0,75	1,00	0,56	
	OG2	AW01	13	1,36 x 2,43 2.OG	1,36	2,43	42,97	2,90	1,80	0,070	36,84	2,75	118,11	0,60	0,75	1,00	0,56	
	OG2	AW01	2	1,18 x 1,00 2.OG	1,18	1,00	2,36	2,90	1,80	0,070	4,68	2,66	6,28	0,60	0,75	1,00	0,56	
	OG3	AW01	19	1,40 x 1,40 3.OG	1,40	1,40	37,24	2,90	1,80	0,070	24,96	2,70	100,70	0,60	0,75	1,00	0,56	
	OG3	AW01	1	1,18 x 1,00 3.OG	1,18	1,00	1,18	2,90	1,80	0,070	4,68	2,66	3,14	0,60	0,75	1,00	0,56	
				<b>87</b>					<b>217,38</b>					<b>591,38</b>				
<b>SW</b>																		
	EG	AW01	1	1,15 x 2,20 Tür SO-Trakt	1,15	2,20	2,53				2,50	6,33				1,00	0,56	
	EG	AW01	10	1,36 x 1,30 EG	1,36	1,30	17,68	2,90	1,80	0,070	23,28	2,69	47,59	0,60	0,75	1,00	0,56	
	EG	AW01	1	1,40 x 1,40 EG	1,40	1,40	1,96	2,90	1,80	0,070	8,32	2,70	5,30	0,60	0,75	1,00	0,56	
	EG	AW01	4	1,18 x 1,00 EG	1,18	1,00	4,72	2,90	1,80	0,070	6,80	2,67	12,59	0,60	0,75	1,00	0,56	
	EG	AW02	2	1,10 x 1,60 EG	1,10	1,60	3,52	2,90	1,80	0,070	7,92	2,69	9,47	0,60	0,75	1,00	0,56	
	OG1	AW01	6	1,36 x 2,43 1.OG	1,36	2,43	19,83	2,90	1,80	0,070	36,84	2,75	54,51	0,60	0,75	1,00	0,56	
	OG1	AW01	3	1,14 x 1,62 1.OG	1,14	1,62	5,54	2,90	1,80	0,070	8,16	2,70	14,93	0,60	0,75	1,00	0,56	
	OG1	AW01	5	2,10 x 3,86 1.OG	2,10	3,86	40,53	2,90	1,80	0,070	20,96	2,81	113,77	0,60	0,75	1,00	0,56	
	OG1	AW01	2	1,18 x 1,00 1.OG	1,18	1,00	2,36	2,90	1,80	0,070	4,68	2,66	6,28	0,60	0,75	1,00	0,56	
	OG1	AW01	1	1,40 x 1,40 1.OG	1,40	1,40	1,96	2,90	1,80	0,070	8,32	2,70	5,30	0,60	0,75	1,00	0,56	
	OG1	AW01	1	1,26 x 1,60	1,26	1,60	2,02	2,90	1,80	0,070	7,24	2,72	5,48	0,60	0,75	1,00	0,56	
	OG1	AW02	3	1,18 x 1,00 1.OG	1,18	1,00	3,54	2,90	1,80	0,070	4,68	2,66	9,41	0,60	0,75	1,00	0,56	
	OG1	AW02	2	1,10 x 1,60 1.OG	1,10	1,60	3,52	2,90	1,80	0,070	7,92	2,69	9,47	0,60	0,75	1,00	0,56	
	OG2	AW01	11	1,36 x 2,43 2.OG	1,36	2,43	36,36	2,90	1,80	0,070	24,56	2,75	99,94	0,60	0,75	1,00	0,56	
	OG3	AW01	19	1,40 x 1,40 3.OG	1,40	1,40	37,24	2,90	1,80	0,070	16,64	2,70	100,70	0,60	0,75	1,00	0,56	
				<b>71</b>					<b>183,31</b>					<b>501,07</b>				
<b>Summe</b>		<b>297</b>						<b>744,56</b>				<b>2.024,69</b>						

Ug... Uwert Glas Uf... Uwert Rahmen PSI... Linearer Korrekturkoeffizient lg... Länge Glasrandverbund Ag... Glasfläche  
g... Energiedurchlassgrad Verglasung fs... Verschattungsfaktor  
gw... effektiv wirksamer Gesamtdurchlassgrad  $gw = g * 0,98 * 0,9$   
z... Abminderungsfakt. für bewegliche Sonnenschutzeinricht. amsc... Param. zur Bewert. der Aktivierung von Sonnenschutzeinricht. Sommer

## Rahmenbreiten - Rahmenanteil Hauptschule Gmünd

Bezeichnung	Rb. re [m]	Rb.li [m]	Rb.ob [m]	Rb. u [m]	Anteil [%]	Stulp Anz.	Stb. [m]	Pfost Anz.	Pfb. [m]	H-Spr. Anz.	V-Spr. Anz.	Spb. [m]	Bezeichnung - Glas/Rahmen
1,36 x 1,30 EG	0,120	0,120	0,120	0,120	47	1	0,120			1		0,120	Holz m.Isolierglas
1,35 x 1,40 EG	0,120	0,120	0,120	0,120	46	1	0,120			1		0,120	Holz m.Isolierglas
0,70 x 0,70 EG	0,120	0,120	0,120	0,120	57								Holz m.Isolierglas
1,40 x 1,40 EG	0,120	0,120	0,120	0,120	45	1	0,120			1		0,120	Holz m.Isolierglas
1,10 x 1,60 EG	0,120	0,120	0,120	0,120	48	1	0,120			1		0,120	Holz m.Isolierglas
1,70 x 3,30 EG	0,120	0,120	0,120	0,120	30	1	0,120			1		0,120	Holz m.Isolierglas
1,30 x 1,20 EG	0,120	0,120	0,120	0,120	49	1	0,120			1		0,120	Holz m.Isolierglas
1,36 x 2,43 1.OG	0,120	0,120	0,120	0,120	37	1	0,120			1		0,120	Holz m.Isolierglas
1,14 x 1,62 1.OG	0,120	0,120	0,120	0,120	47	1	0,120			1		0,120	Holz m.Isolierglas
1,12 x 1,31 1.OG	0,120	0,120	0,120	0,120	51	1	0,120			1		0,120	Holz m.Isolierglas
2,10 x 3,86 1.OG	0,120	0,120	0,120	0,120	25	1	0,120			1		0,120	Holz m.Isolierglas
1,18 x 1,00 1.OG	0,120	0,120	0,120	0,120	47	1	0,120						Holz m.Isolierglas
1,40 x 1,40 1.OG	0,120	0,120	0,120	0,120	45	1	0,120			1		0,120	Holz m.Isolierglas
1,10 x 1,60 1.OG	0,120	0,120	0,120	0,120	48	1	0,120			1		0,120	Holz m.Isolierglas
1,40 x 1,25 1.OG	0,120	0,120	0,120	0,120	47	1	0,120			1		0,120	Holz m.Isolierglas
1,36 x 2,43 2.OG	0,120	0,120	0,120	0,120	37	1	0,120			1		0,120	Holz m.Isolierglas
1,18 x 1,00 2.OG	0,120	0,120	0,120	0,120	47	1	0,120						Holz m.Isolierglas
1,40 x 1,40 3.OG	0,120	0,120	0,120	0,120	45	1	0,120			1		0,120	Holz m.Isolierglas
1,18 x 1,00 3.OG	0,120	0,120	0,120	0,120	47	1	0,120						Holz m.Isolierglas
1,18 x 1,00 EG	0,120	0,120	0,120	0,120	39								Holz m.Isolierglas
1,26 x 1,60	0,120	0,120	0,120	0,120	39			1	0,120				Holz m.Isolierglas

Rb.li,re,ob,u ..... Rahmenbreite links,rechts,oben, unten [m] Anteil [%] ..... Rahmenanteil des gesamten Fensters  
 Stb. .... Stulpbreite [m] H-Spr. Anz ..... Anzahl der horizontalen Sprossen Spb. .... Sprossenbreite [m]  
 Pfb. .... Pfostenbreite [m] V-Spr. Anz ..... Anzahl der vertikalen Sprossen

# Monatsbilanzverfahren HWB

## Hauptschule Gmünd

### Standort: Gmünd

BGF [m<sup>2</sup>] = 7.223,67      L<sub>T</sub>[W/K] = 15.419,82      Innentemp.[°C] = 20  
 BRI [m<sup>3</sup>] = 40.226,54      L<sub>V</sub>[W/K] = 2.274,14      q<sub>ih</sub> [W/m<sup>2</sup>] = 3,75

Monate	Tage	Mittlere Außen-temperaturen [°C]	Transmissions-wärme-verluste [kWh/a]	Lüftungs-wärme-verluste [kWh/a]	Wärme-verluste [kWh/a]	Innere Gewinne [kWh/a]	Solare Gewinne [kWh/a]	Gesamt-Gewinne [kWh/a]	Verhältnis Gewinn/Verlust	Ausnutz-ungsgrad	Wärme-bedarf [kWh/a]
Jänner	31	-5,06	287.474	42.397	329.872	25.638	5.470	31.108	0,09	1,00	298.763
Februar	28	-2,13	229.343	32.563	261.906	22.837	8.027	30.864	0,12	1,00	231.042
März	31	2,09	205.413	30.295	235.708	25.638	10.953	36.591	0,16	1,00	199.117
April	30	6,68	147.929	21.564	169.493	24.705	11.949	36.654	0,22	1,00	132.840
Mai	31	11,42	98.409	14.514	112.923	25.638	13.369	39.007	0,35	1,00	73.917
Juni	30	14,66	59.239	8.635	67.875	24.705	13.353	38.058	0,56	1,00	29.884
Juli	31	16,55	39.529	5.830	45.358	25.638	14.228	39.866	0,88	0,95	7.393
August	31	15,82	47.970	7.075	55.045	25.638	13.762	39.400	0,72	0,99	16.122
September	30	12,74	80.598	11.749	92.347	24.705	11.763	36.468	0,39	1,00	55.882
Oktober	31	7,34	145.266	21.424	166.690	25.638	8.446	34.085	0,20	1,00	132.605
November	30	0,98	211.135	30.778	241.912	24.705	5.827	30.532	0,13	1,00	211.381
Dezember	31	-4,10	276.491	40.777	317.269	25.638	4.332	29.970	0,09	1,00	287.298
<b>Gesamt</b>	<b>365</b>		<b>1.828.797</b>	<b>267.600</b>	<b>2.096.398</b>	<b>301.123</b>	<b>121.481</b>	<b>422.604</b>			<b>1.676.243</b>
					<b>nutzbare Gewinne:</b>	<b>299.544</b>	<b>120.611</b>	<b>420.155</b>			

EKZ = 232,05 kWh/m<sup>2</sup>a  
 EKZ = 41,67 kWh/m<sup>3</sup>a

Ende Heizperiode: 13.08.  
 Beginn Heizperiode: 21.07.

## Monatsbilanzverfahren HWB

### Hauptschule Gmünd

#### Standort: Referenzstandort (Referenzklima)

BGF [m<sup>2</sup>] = 7.223,67      L<sub>T</sub>[W/K] = 15.419,82      Innentemp.[°C] = 20  
 BRI [m<sup>3</sup>] = 40.226,54      L<sub>V</sub>[W/K] = 2.274,14      q<sub>ih</sub> [W/m<sup>2</sup>] = 3,75

Monate	Tage	Mittlere Außen-temperaturen [°C]	Transmissions-wärme-verluste [kWh/a]	Lüftungs-wärme-verluste [kWh/a]	Wärme-verluste [kWh/a]	Innere Gewinne [kWh/a]	Solare Gewinne [kWh/a]	Gesamt-Gewinne [kWh/a]	Verhältnis Gewinn/Verlust	Ausnutz-ungsgrad	Wärme-bedarf [kWh/a]
Jänner	31	-1,53	247.000	36.428	283.427	25.638	4.048	29.686	0,10	1,00	253.741
Februar	28	0,73	199.678	28.351	228.029	22.837	6.367	29.204	0,13	1,00	198.826
März	31	4,81	174.265	25.701	199.966	25.638	9.123	34.761	0,17	1,00	165.205
April	30	9,62	115.242	16.799	132.040	24.705	11.113	35.817	0,27	1,00	96.224
Mai	31	14,20	66.540	9.813	76.353	25.638	13.934	39.572	0,52	1,00	36.817
Juni	30	17,33	29.643	4.321	33.964	24.705	13.720	38.424	1,13	0,84	1.670
Juli	31	19,12	10.096	1.489	11.585	25.638	14.396	40.034	3,46	0,29	0
August	31	18,56	16.520	2.436	18.957	25.638	12.972	38.611	2,04	0,49	11
September	30	15,03	55.178	8.043	63.222	24.705	10.330	35.035	0,55	1,00	28.243
Oktober	31	9,64	118.853	17.529	136.382	25.638	7.587	33.225	0,24	1,00	103.157
November	30	4,16	175.860	25.635	201.495	24.705	4.190	28.895	0,14	1,00	172.601
Dezember	31	0,19	227.267	33.518	260.785	25.638	3.283	28.921	0,11	1,00	231.864
<b>Gesamt</b>	<b>365</b>		<b>1.436.141</b>	<b>210.064</b>	<b>1.646.205</b>	<b>301.123</b>	<b>111.062</b>	<b>412.185</b>			<b>1.288.358</b>
					<b>nutzbare Gewinne:</b>	<b>265.841</b>	<b>92.006</b>	<b>357.847</b>			

EKZ = 178,35 kWh/m<sup>2</sup>a  
 EKZ = 32,03 kWh/m<sup>3</sup>a

# Monatsbilanzverfahren KB

## Hauptschule Gmünd

### Standort: Gmünd

BGF [m<sup>2</sup>] = 7.223,67

$L_T$  [W/K] = 15.419,82

Innentemp.[°C] = 26

BRI [m<sup>3</sup>] = 40.226,54

qic [W/m<sup>2</sup>] = 7,50

fcorr = 1,00

Monate	Tage	Mittlere Außen-temperaturen [°C]	Transmissions-wärme-verluste [kWh/a]	Lüftungswärme-verluste [kWh/a]	Wärme-verluste [kWh/a]	Innere Gewinne [kWh/a]	Solare Gewinne [kWh/a]	Gesamt-Gewinne [kWh/a]	Verhältnis Gewinn/Verlust	Ausnutzungsgrad	Kühlbedarf [kWh/a]
Jänner	31	-5,06	318.185	52.549	370.734	51.277	7.293	58.570	0,16	1,00	0
Februar	28	-2,13	260.325	41.391	301.716	45.674	10.703	56.377	0,19	1,00	0
März	31	2,09	244.904	40.446	285.350	51.277	14.604	65.881	0,23	1,00	0
April	30	6,68	191.588	31.274	222.862	49.409	15.932	65.341	0,29	1,00	0
Mai	31	11,42	149.349	24.665	174.014	51.277	17.825	69.102	0,40	1,00	6
Juni	30	14,66	112.387	18.346	130.733	49.409	17.805	67.214	0,51	1,00	57
Juli	31	16,55	96.768	15.982	112.750	51.277	18.970	70.247	0,62	1,00	294
August	31	15,82	104.307	17.226	121.533	51.277	18.350	69.626	0,57	1,00	148
September	30	12,74	131.461	21.459	152.920	49.409	15.684	65.093	0,43	1,00	11
Oktober	31	7,34	191.192	31.576	222.768	51.277	11.262	62.538	0,28	1,00	0
November	30	0,98	248.031	40.488	288.519	49.409	7.769	57.178	0,20	1,00	0
Dezember	31	-4,10	308.377	50.929	359.306	51.277	5.776	57.053	0,16	1,00	0
<b>Gesamt</b>	<b>365</b>		<b>2.356.873</b>	<b>386.332</b>	<b>2.743.205</b>	<b>602.246</b>	<b>161.975</b>	<b>764.221</b>			<b>517</b>

**KB = 0,07 kWh/m<sup>2</sup>a**

**KB = 71,61 Wh/m<sup>2</sup>a**

## Monatsbilanzverfahren KB

### Hauptschule Gmünd

#### Standort: Referenzstandort (Referenzklima)

BGF [m<sup>2</sup>] = 7.223,67      L<sub>T</sub> [W/K] = 15.419,82      Innentemp.[°C] = 26  
 BRI [m<sup>3</sup>] = 40.226,54      q<sub>ic</sub> [W/m<sup>2</sup>] = 7,50      f<sub>corr</sub> = 1,00

Monate	Tage	Mittlere Außen- temperaturen [°C]	Transmissions- wärme- verluste [kWh/a]	Lüftungs- wärme- verluste [kWh/a]	Wärme- verluste [kWh/a]	Innere Gewinne [kWh/a]	Solare Gewinne [kWh/a]	Gesamt- Gewinne [kWh/a]	Verhältnis Gewinn/ Verlust	Ausnutz- ungsgrad	Kühl- bedarf [kWh/a]
Jänner	31	-1,53	282.041	15.695	297.736	0	5.397	5.397	0,02	1,00	0
Februar	28	0,73	233.834	13.013	246.846	0	8.489	8.489	0,03	1,00	0
März	31	4,81	217.088	12.081	229.169	0	12.164	12.164	0,05	1,00	0
April	30	9,62	162.397	9.037	171.435	0	14.817	14.817	0,09	1,00	0
Mai	31	14,20	120.889	6.727	127.617	0	18.579	18.579	0,15	1,00	0
Juni	30	17,33	85.958	4.783	90.741	0	18.293	18.293	0,20	1,00	0
Juli	31	19,12	70.485	3.922	74.407	0	19.194	19.194	0,26	1,00	0
August	31	18,56	76.222	4.242	80.463	0	17.296	17.296	0,21	1,00	0
September	30	15,03	108.761	6.052	114.813	0	13.774	13.774	0,12	1,00	0
Oktober	31	9,64	167.606	9.327	176.933	0	10.116	10.116	0,06	1,00	0
November	30	4,16	216.530	12.050	228.580	0	5.587	5.587	0,02	1,00	0
Dezember	31	0,19	264.420	14.715	279.134	0	4.377	4.377	0,02	1,00	0
<b>Gesamt</b>	<b>365</b>		<b>2.006.230</b>	<b>111.645</b>	<b>2.117.875</b>	<b>0</b>	<b>148.082</b>	<b>148.082</b>			<b>0</b>

**KB\* = 0,00 kWh/m<sup>3</sup>a**  
**KB\* = 0,00 Wh/m<sup>3</sup>a**

## Raumheizung - Eingabedaten

### Wärmeabgabe

<b>Wärmeabgabetyp</b>	Kleinflächige Wärmeabgabe wie Radiatoren, Einzelraumheizer
<b>Systemtemperatur Heizung</b>	70°/55° - Kleinflächige Abgabe
<b>Regelfähigkeit</b>	Einzelraumregelung mit Thermostatventilen
<b>Heizkostenabrechnung</b>	Individuelle Wärmeverbrauchsermittlung und Heizkostenabrechnung (Fixwert)

---

### Wärmeverteilung

	gedämmt	Verhältnis Dämmstoffdicke zu Rohrdurchmesser	Außen- Durchmesser [mm]	Dämmung Armaturen	Leitungslänge [m]	Längen lt. Default
<b>Verteilleitungen</b>	Nein		50,8	Nein	284,89	nicht konditionierter Bereich
<b>Steigleitungen</b>	Nein		50,8	Nein	577,89	konditionierter Bereich
<b>Anbindeleitungen</b>	Nein		38,1	Nein	4.045,25	

---

**Wärmespeicher**      kein Wärmespeicher vorhanden

---

### Wärmebereitstellung

<b>Bereitstellungssystem</b>	Nah-/Fernwärme
<b>Betriebsweise</b>	gleitender Betrieb
<b>Nennwärmeleistung</b>	400,00 kW

---

### Hilfsenergie - elektrische Leistung

**Umwälzpumpe**      483,20 W      Defaultwert

---

**WWB-Eingabe**  
**Hauptschule Gmünd**

**Warmwasserbereitung - Eingabedaten**

**Allgemeine Daten**

**Art der Warmwasserb.** gebäudezentral  
**Heizperiode** kombiniert mit Wärmebereitschaftssystem Raumheizung

**Wärmeabgabe**

**Heizkostenabrechnung** Individuelle Wärmeverbrauchsermittlung und Heizkostenabrechnung (Fixwert)

**Wärmeverteilung mit Zirkulation**

	gedämmt	Verhältnis Dämmstoffdicke zu Rohrdurchmesser	Außen- Durchmesser [mm]	Dämmung Armaturen	Leitungslänge [m]	Längen lt. Default
<b>Verteilleitungen</b>	Nein		25,4	Nein	82,13	nicht konditionierter Bereich
<b>Steigleitungen</b>	Nein		25,4	Nein	288,95	konditionierter Bereich
<b>Stichleitungen</b>	Nein		19,1		1.155,79	<b>Material</b> Stahl (Fix) 2,42 W/m

**Zirkulationsleitung Rücklaufänge**

<b>Verteilleitung</b>	Nein		25,4	Nein	63,79	nicht konditionierter Bereich
<b>Steigleitung</b>	Nein		25,4	Nein	288,95	konditionierter Bereich

**Wärmespeicher**

**Art des Speichers** indirekt beheizter Speicher mit Elektropatrone  
**Standort** nicht konditionierter Bereich  
**Baujahr** Ab 1994  
**Nennvolumen** 500 l freie Eingabe des Nennvolumens

**Hilfsenergie - elektrische Leistung**

<b>Zirkulationspumpe</b>	90,57 W	Defaultwert
<b>Speicherladepumpe</b>	483,20 W	Defaultwert

**Heizenergiebedarf**  
**Hauptschule Gmünd**

---

**Heizenergiebedarf - HEB - GESAMT**

**Heizenergiebedarf (HEB) 1.907.198 kWh/a**

Heiztechnikenergiebedarf (HTEB) 162.944

---

**Heizwärmebedarf - HWB**

Transmissionswärmeverluste 1.828.797

Lüftungswärmeverluste 267.600

---

**Wärmeverluste 2.096.398 kWh/a**

Solare Wärmegewinne 120.611

Interne Wärmegewinne 299.544

---

**Wärmegewinne 420.155 kWh/a**

---

**Heizwärmebedarf 1.676.243 kWh/a**

---

**Warmwasserbereitung - WWB**

**Wärmeenergie**

Warmwasserwärmebedarf (WWWB) 68.011

Verluste der Wärmeabgabe 1.806

Verluste der Wärmeverteilung 112.021

Verluste des Wärmespeichers 1.580

Verluste der Wärmebereitstellung 3.665

---

**Verluste Warmwasserbereitung 119.072 kWh/a**

**Hilfsenergie**

Energiebedarf Wärmeverteilung 341

Energiebedarf Wärmespeicherung 1.820

Energiebedarf Wärmebereitstellung 0

---

**Summe Hilfsenergiebedarf 2.161 kWh/a**

---

**HEB - Warmwasser 187.083 kWh/a**

**HTEB - Warmwasser 119.072 kWh/a**

---

## Heizenergiebedarf Hauptschule Gmünd

---

### Raumheizung - RH

#### Wärmeenergie

Verluste der Wärmeabgabe	44.296
Verluste der Wärmeverteilung	673.890
Verluste des Wärmespeichers	0
Verluste der Wärmebereitstellung	33.642

---

**Verluste Raumheizung** **751.827 kWh/a**

#### Hilfsenergie

Energiebedarf Wärmeabgabe	0
Energiebedarf Wärmeverteilung	2.222
Energiebedarf Wärmespeicherung	0
Energiebedarf Wärmebereitstellung	0

---

**Summe Hilfsenergiebedarf** **2.222 kWh/a**

---

---

**HEB - Raumheizung** **1.715.732 kWh/a**

**HTEB - Raumheizung** **39.490 kWh/a**

---

### Zurückgewinnbare Verluste

Raumheizung	-643.445
Warmwasserbereitung	-83.568

## Beleuchtungsenergiebedarf

### Hauptschule Gmünd

## Berechnung des Beleuchtungsenergiebedarfs

### Eingabewerte

Gebäudetyp	Pflichtschule
Zeit Tageslichtnutzung	2860 h
Zeit Kunstlichtnutzung	368 h
Notbeleuchtung vorhanden	<input type="checkbox"/>
Tageslicht-Teilbetriebsfaktor	1,0 (Handschtaltung)
Belegungs-Teilbetriebsfaktor	1,0 (Handschtaltung)
Konstantlichtfaktor	0,83
<b>Leerlaufverlust-Leistungen:</b>	
Leuchten für Notbeleuchtung	0 kWh/(m <sup>2</sup> a)
Beleuchtungskontrollgeräte im Standby	0 kWh/(m <sup>2</sup> a)

Raumaufteilung	Leuchtmittel	Art der Leuchte	Anteil [%]
Raum 1	Kompakt-Leuchtstofflampe mit EVG	Rasterleuchten, Leuchten mit lichtlenkenden Prismen	90
Raum 2	Standard-Glühlampe	indirekte Wandleuchten, Indirektleuchten	10

### Ergebnisse

Bruttogeschoßfläche	7223,7 m <sup>2</sup>
benötigte Bewertungsleistung für elektrische Beleuchtung	83072 W
jährliche Beleuchtungsenergie	222570 kWh/a
effektive jährliche Betriebsstunden	3228 h
LENI Benchmark	24,8 kWh/m <sup>2</sup>

**LENI**

**30,8 kWh/m<sup>2</sup>a**